



More information on the website  
[mirror.radwag.com/tr/info,w1,XDZ](http://mirror.radwag.com/tr/info,w1,XDZ)

# H315.4I.2000.H2 Canlı Hayvan Kantarı

WP-237-0005



The drawings, photos and graphics used are for illustrative purposes only.

## Fonksiyonlar



Plus/Minus Control



Percent Weighing



Totalizing



Parts counting



Internal battery



Peak hold



Newton unit  
measurement



Animal weighing

## Teknik Veriler

Metrolojik parametreler	
Maksimum yük [Max]	2000 kg
Minimum yük [Min]	20 kg
Okuma için doğruluğu [d]	1 kg
Dara aralığı	-2000 kg
OIML sınıfı	III
Fiziksel parametreler	
Display	4,3" LCD (aydınlatma ile)
Kablo uzunluğu	3 m
Tartım kefi boyutları	1×2 m

<b>Fiziksel parametreler</b>	
Bariyer yüksekliđi	1,8 m
<b>Konstrüksiyon</b>	
IP Sınıfı	IP 66 / 69 konstrüksiyon, IP 66 / 67 / 69 terminal
<b>Haberleşme arayüzler</b>	
Haberleşme arayüzü	RS232, USB
Opsiyonel arayüzler	RS232 veya RS485 veya 4IN/4OUT veya Ethernet veya analog çıkış 4-20 mA
<b>Elektrik parametreleri</b>	
Güç kaynađı	100 – 240 V AC 50/60 Hz
Opsiyonel güç kaynađı	dahili batarya
Batarya ile çalışma süresi	max 7h
<b>Çevresel koşullar</b>	
Çalıştırma sıcaklıđı	-10 – +40 °C
Atmosferik nem	10% – 85% RH yoğunlaşma yok



Additional fee for verification



## Aksesuarlar (Additional Fee)

RS 232 cables (scale - printer)  
Display  
RS 232 cables (scale - Ethernet)  
RS 232, RS 485 cables  
Güç adaptörü  
RS 232 – Ethernet Converter

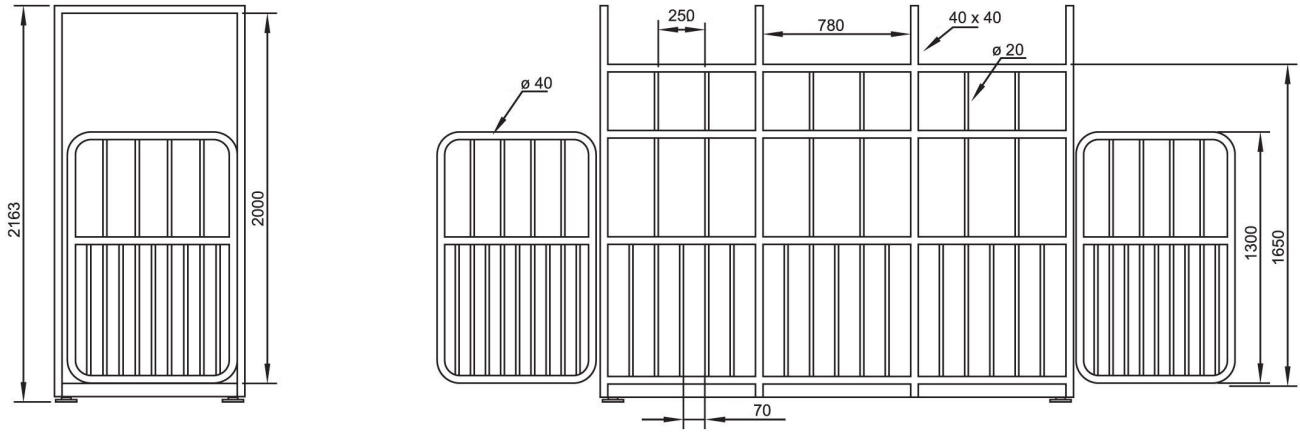
USB adaptör  
Fiş yazıcı  
USB kablo (terazi-Epson yazıcı)  
Tartım terminalleri için tutucular  
RS 232 – USB Converter  
RS 232, RS 485 Kabloları

## Yazılım (Additional Fee)

• RAD Key [WX-010-0005]  
• R-Lab [WX-010-0080]

• R Panel [WX-010-0187]  
• Terazi Editörü - EWAG 2.1 [WX-010-0173]

# Cihaz boyutları G x D x Y



Option of door customization  
(opening direction and type due  
to different combinations of hinges  
assembling and various door models)

