



More information on the website  
[mirror.radwag.com/tr/info,w1,X2A](http://mirror.radwag.com/tr/info,w1,X2A)

## MPS 2000.Y Tartım Modülü



The drawings, photos and graphics used are for illustrative purposes only.

### Teknik Veriler

| Metrolojik parametreler |                                       |
|-------------------------|---------------------------------------|
| Maksimum yük [Max]      | 2000 g                                |
| Minimum yük [Min]       | 20 mg                                 |
| Okuma için ęruluęu [d]  | 1 mg                                  |
| Dara aralıęı            | -2000 g                               |
| Tekrarlanabilirlik      | 0,5 mg                                |
| Doęrusallık             | ±4 mg                                 |
| Kararlılık süresi       | 3 s                                   |
| Ayarlama                | dahili (otomatik)                     |
| Fiziksel parametreler   |                                       |
| Display                 | 5,7" dirençli renkli dokunmatik ekran |
| Tartım kefesi boyutları | ø115 mm                               |
| Cihaz boyutları         | 293×190×112 mm                        |
| Ambalaj boyutları       | 610×340×285 mm                        |
| Net aęırlık             | 4,8 kg                                |

| Konstrüksiyon          |   |
|------------------------|---|
| IP Sınıfı              | IP 32   |
| Dava                   | aluminum  |
| Haberleşme arayüzler   |   |
| Haberleşme arayüzü     | 2×RS232, 2×USB-A, Ethernet, 4 IN / 4 OUT (dijital), Wi-Fi |
| Elektrik parametreleri |   |
| Güç kaynağı            | 100 – 240 V AC 50/60 Hz                                   |
| Çevresel koşullar      |   |
| Çalıştırma sıcaklığı   | +10 – +40 °C  |
| Atmosferik nem         | 40% – 80%   |

\* Wi-Fi® is a registered trademark of Wi-Fi® Alliance.



## Aksesuarlar

Antivibrasyon masaları  
Profesyonel tartım masaları  
RS 232, RS 485 Kabloları

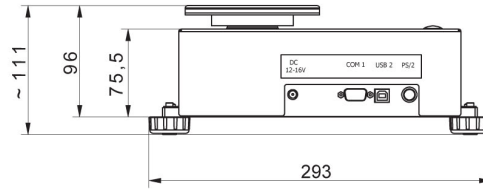
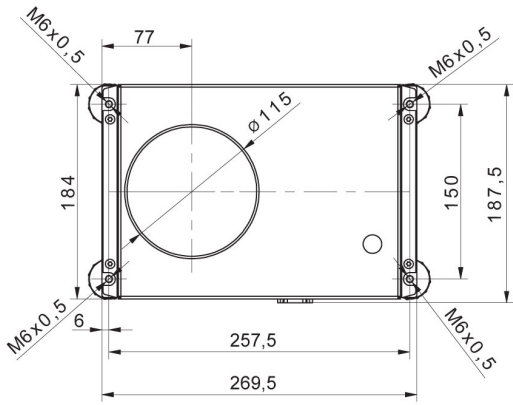
RS 232 – USB Converter  
Kablolar RS 232 (Teraziler - Yazıcı)

## Yazılım

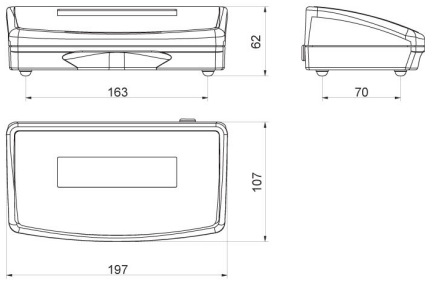
• RAD Key [WX-010-0005]  
• R-Lab [WX-010-0080]

• R Panel [WX-010-0187]  
• RADWAG Development Studio [WX-010-0104]

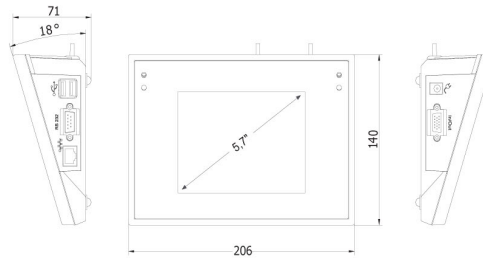
## Cihaz boyutları



MPS



R operator panel



Y operator panel