



More information on the website  
[mirror.radwag.com/tr/info,w1,X0B](http://mirror.radwag.com/tr/info,w1,X0B)

# PS 1000.R2.H Hassas Terazi

WL-221-0005



The drawings, photos and graphics used are for illustrative purposes only.

## Fonksiyonlar



Autotest



Dosing



Percent Weighing



Totalizing



Parts counting



Peak hold



Newton unit  
measurement



Statistics



Checkweighing



Under-pan weighing



GLP Procedures



Animal weighing



Density determination

## Teknik Veriler

### Metrolojik parametreler

Maksimum yük [Max]	1000 g
Minimum yük [Min]	20 mg
Okuma için doğruluğu [d]	0,001 g
Dara aralığı	-1000 g
Minimum ağırlık (USP)	1 g
Minimum ağırlık (U=1%,k=2)	0,1 g

Metrolojik parametreler	
Standart tekrarlanabilirlik [Maks. %5]	0,0005 g
Tekrarlanabilirlik (Max)	0,0015 g
Doğrusallık	±0,003 g
Kararlılık süresi	2 s
Ayarlama	dahili (otomatik)
Duyarlılık sıcaklık kayması	$2 \times 10^{-6} / ^\circ\text{C} \times \text{Rt}$
Fiziksel parametreler	
Tesviye sistemi	manuel
Display	5,3" LCD (aydınlatma ile)
Tartım kefi boyutları	ø100 mm
Ambalaj boyutları G x D x Y	475x380x345 mm
Net ağırlık	4,5 kg
Brüt ağırlık	6 kg
Konstrüksiyon	
IP Sınıfı	IP 54
Haberleşme arayüzler	
Haberleşme arayüzü	2xRS232 <sup>1</sup> , USB-A, USB-B, Wi-Fi (opsiyon)
Elektrik parametreleri	
Güç kaynağı	Adaptör: 100 – 240V AC 50/60Hz 0.6A Max; 12V DC 1,2A Teraziler: 12 – 15V DC 0,7A max; 3 – 5,5W*
Güç tüketimi	4 W
Çevresel koşullar	
Çalıştırma sıcaklığı	+10 – +40 °C
Atmosferik nem	40% – 80%

**Tekrarlanabilirlik**, kütle standardının 10 yerleşmesinin standart sapması olarak ifade edilir.  
**Kararlılık süresi** dış koşullara ve kefiye yük yerleşme dinamiklerine bağlıdır; FAST profili için belirtilmiştir.  
<sup>1</sup>Aksesuar olarak temin edilebilen barkod okuyucular, yalnızca RS232 arayüzünü kullanarak kantarla birlikte çalışır.

\* Wi-Fi® is a registered trademark of Wi-Fi® Alliance.



## Aksesuarlar (Additional Fee)

Antivibrasyon masaları

Güç adaptörü

Çakmak prizine uygun besleme kabloları

USB Kablolar (terazi-Epson yazıcı)

Barkod okuyucu

RS 232, RS 485 Kabloları

Display

Fiş yazıcı

Koruyucu kapak

Panel altı tartım

Kablolar RS 232 (Teraziler - Yazıcı)

## Yazılım (Additional Fee)

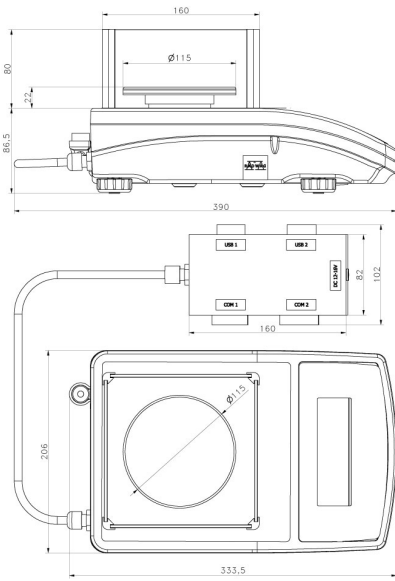
• RAD Key [WX-010-0005]

• Alibi Okuyucu PC Yazılımı [WX-010-0114]

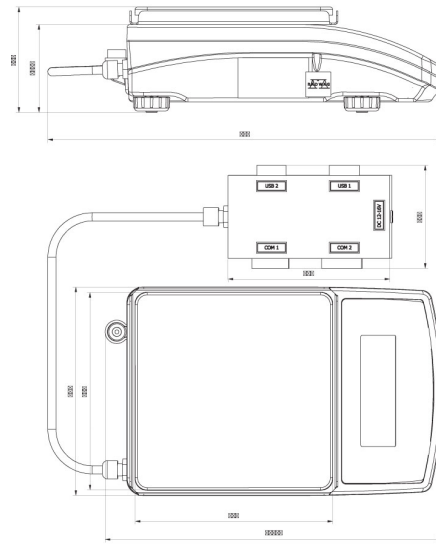
• R Panel [WX-010-0187]

• R-Lab [WX-010-0080]

## Cihaz boyutları G x D x Y



PS R2.H, d = 1 mg



PS R2.M.H, d = 10 mg