



More information on the website  
[mirror.radwag.com/ja/info,w1,X0B](http://mirror.radwag.com/ja/info,w1,X0B)

# PS 1000.R2.H 上皿天秤

WL-221-0005



The drawings, photos and graphics used are for illustrative purposes only.

## 機能



Autotest



Dosing



Percent Weighing



Totalizing



Parts counting



Peak hold



Newton unit measurement



Statistics



Checkweighing



Under-pan weighing



GLP Procedures



Animal weighing



Density determination

## データシート

### 計測パラメータ

最大ひょう量 [Max]	1000 g
最小荷重	20 mg
最小表示 [d]	0,001 g
風袋範囲	-1000 g
標準最小計量値 (USP)	1 g
標準最小計量値 (U=1%, k=2)	0,1 g

計測パラメータ	
標準繰り返し性 [5% Max]	0,0005 g
繰り返し性 (Max)	0,0015 g
直線性	±0,003 g
安定化時間	2 s
調整	内部 (自動)
感度温度ドリフト	$2 \times 10^{-6} / ^\circ\text{C} \times \text{Rt}$
物理的パラメータ	
レベリングシステム	手動
ディスプレイ	5,3" LCD (バックライト付き)
計量皿寸法	ø100 mm
梱包寸法 幅x奥行x高さ	475x380x345 mm
正味重量	4,5 kg
総重量	6 kg
工事中	
保護クラス	IP 54
通信インターフェース	
通信インターフェース	2xRS232 <sup>1</sup> , USB-A, USB-B, Wi-Fi (オプション)
電气的パラメータ	
電源	アダプター: 100 – 240V AC 50/60Hz 0.6A Max; 12V DC 1,2A バランス: 12 – 15V DC 0,7A max; 3 – 5,5W*
消費電力	4 W
環境条件	
動作温度	+10 – +40 °C
相対湿度	40% – 80%

\* Wi-Fi® is a registered trademark of Wi-Fi® Alliance.



## アクセサリ (Additional Fee)

防振台  
電源アダプタ  
シガーライターソケット電源ケーブル  
USB cable (はかり - プリンタ)  
バーコードスキャナ  
RS 232、RS 485 ケーブル

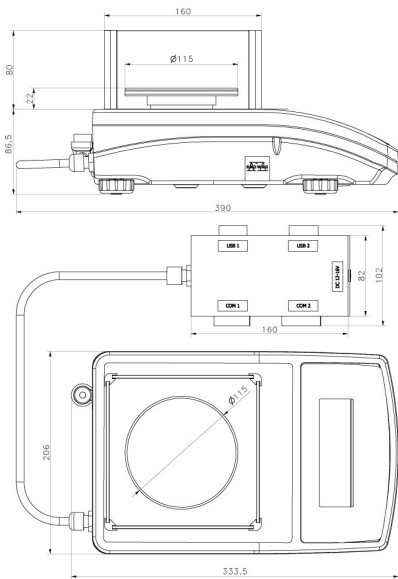
ディスプレイ  
レシートプリンタ  
天秤用保護カバー  
底部吊り下げ計量  
RS 232 ケーブル (はかり - プリンタ)

## ソフトウェア (Additional Fee)

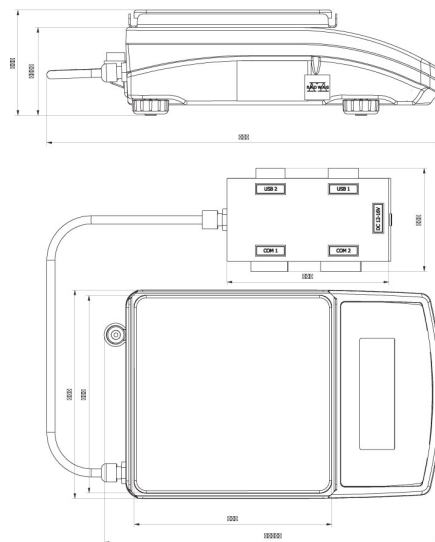
- RAD Key [WX-010-0005]
- Alibi Reader [WX-010-0114]
- RADWAG Development Studio [WX-010-0104]

- R-Panel [WX-010-0187]
- R-Lab [WX-010-0080]

## デバイスの寸法 幅x奥行x高さ



PS R2.H, d = 1 mg



PS R2.M.H, d = 10 mg