



More information on the website
mirror.radwag.com/tr/info,w1,WUH

WAY 500.5Y.KO Ktle komparatr

WL-406-0041



The drawings, photos and graphics used are for illustrative purposes only.

Teknik Veriler

Metrolojik parametreler	
E1 kalibrasyon aralıđı	200 – 500 g
E2 kalibrasyon aralıđı	10 – 500 g
F1 kalibrasyon aralıđı	500 mg – 500 g
F2 kalibrasyon aralıđı	1 mg – 500 g
M1 kalibrasyon aralıđı	1 mg – 500 g
M2 kalibrasyon aralıđı	1 mg – 500 g
Maksimum yk [Max]	520 g
Okuma iinđruluđu [d]	0,01 mg
Standart tekrarlanabilirlik [Max]	0,02 mg
Standart tekrarlanabilirlik [Maks. %5]	0,01 mg
Permissible repeatability	0,035 mg
Dođrusallık	±0,12 mg
Eksantriklik (test edilmiř yk)	1d / 1 mm
Elektrik kompanzasyon aralıđı	-10 g – +20 g
Kararlılık sresi	30 s

Metrolojik parametreler	
Ayarlama	dahili
Fiziksel parametreler	
Display	10" grafik renkli dokunmatik
Tartım kefesi boyutları	ø50 mm
Weighing device dimensions	385×203×525 mm
Kontrol cihazı boyutları	249×170×72 mm
Anti-draft chamber dimensions	560×300×665 mm
Ambalaj boyutları G x D x Y	945×820×1260 mm
Chamber packaging size	820×850×630 mm
Net ağırlık	37,5 kg
Brüt ağırlık	57,5 kg
Konstrüksiyon	
Ek ağırlıklar	dahili (otomatik)
Harici ek ağırlıklar	30 g, 2×10 g
Haberleşme arayüzler	
Haberleşme arayüzü	2×USB-A, USB-C, RS 232 (COM3), HDMI, Ethernet, Wi-Fi, Hotspot
Çevresel koşullar	
Çalıştırma sıcaklığı	+15 – +30 °C
Çalışma sıcaklığı değişim hızı	±0,5 °C / 12 h (±0,3 °C / 4 h)
Atmosferik nem	40% – 60%
Atmosferik nem değişim hızı	±3% / 4 h

Tekrarlanabilirlik, Sınıf E1 standartlarının kalibrasyonu için OIML dokümanı R111'de (Tablo C.1) belirtilen çevresel koşullar altında deneysel olarak belirlenen 6 ABBA ölçüm döngüsü için hesaplanan standart sapma olarak ifade edilir.

* Wi-Fi® is a registered trademark of Wi-Fi® Alliance.



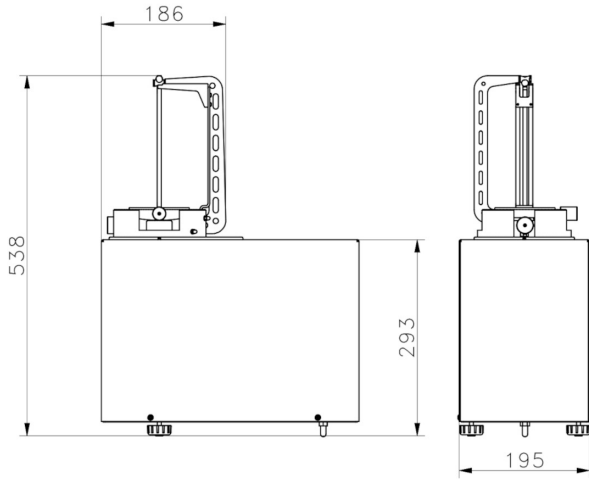
Aksesuarlar (Additional Fee)

WAY 5Y.KO manuel kütle karşılaştırıcısı için kendinden merkezlemeli asılı tartım kefesi	RS 232, RS 485 Kabloları
RFID etiketleri	Etiket Yazıcısı
Antivibrasyon masaları	THBR 2.0 sistemi - Çevre koşullarının izlenmesi
Ek modüller	Fiş yazıcı
Koruyucu kapak	Parmak izi okuyucu
Barkod okuyucu	Kablolar RS 232 (Teraziler - Yazıcı)

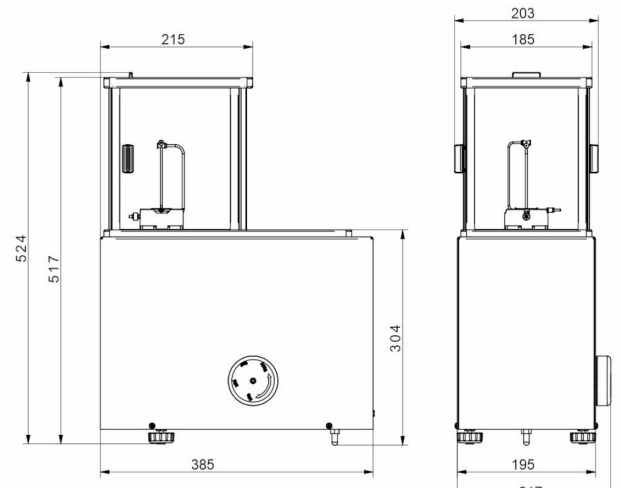
Yazılım (Additional Fee)

- RAD Key [WX-010-0005]
- RMCS System Kalibrasyon Süreci Ağ Yönetimi [WX-010-0048]
- RMCS Lite [WX-010-0164]

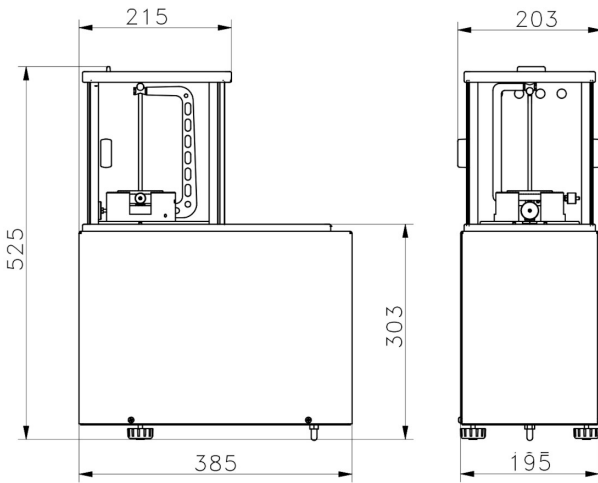
Cihaz boyutları G x D x Y



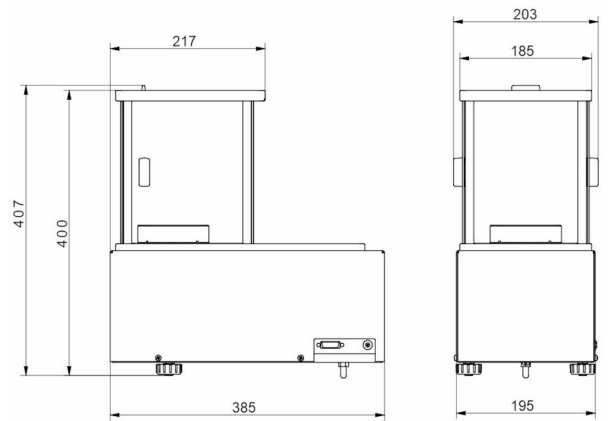
WAY 5.5Y.KO



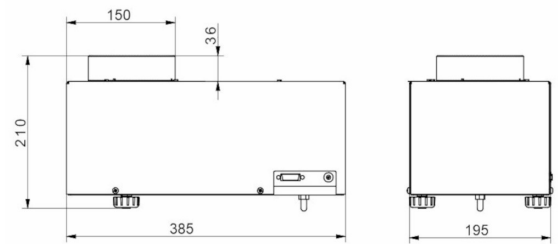
WAY 100.5Y.KO



WAY 1.5Y.KO
WAY 2.5Y.KO
WAY 200.5Y.KO
WAY 500.5Y.KO



WAY 1200.5Y.KO



WAY 5100.5Y.KO