



More information on the website
mirror.radwag.com/pl/info,w1,WUH

Komparator masy WAY 500.5Y.KO

WL-406-0041



Użyte rysunki, zdjęcia, grafiki mają charakter poglądowy.

Dane techniczne

Parametry metrologiczne	
E1 zakres kalibracji	200 – 500 g
E2 zakres kalibracji	10 – 500 g
F1 zakres kalibracji	500 mg – 500 g
F2 zakres kalibracji	1 mg – 500 g
M1 zakres kalibracji	1 mg – 500 g
M2 zakres kalibracji	1 mg – 500 g
Obciążenie maksymalne [Max]	520 g
Dokładność odczytu [d]	0,01 mg
Powtarzalność standardowa [Max]	0,02 mg
Powtarzalność standardowa [5% Max]	0,01 mg
Powtarzalność dopuszczalna	0,035 mg
Liniowość	±0,12 mg
Niecentryczność (przy obciążeniu badanym)	1d / 1 mm
Zakres równoważenia elektrycznego	-10 g – +20 g
Czas stabilizacji	30 s

Parametry metrologiczne	
Adiustacja	wewnętrzna
Parametry fizyczne	
Wyświetlacz	10" graficzny kolorowy dotykowy
Wymiar szalki	ø50 mm
Wymiary jednostki ważącej	385×203×525 mm
Wymiary głowicy odczytowej	249×170×72 mm
Wymiar szafki przeciwpodmuchowej	560×300×665 mm
Wymiary opakowania S x G x W	945×820×1260 mm
Wymiary opakowania osłony	820×850×630 mm
Masa netto	37,5 kg
Masa brutto	57,5 kg
Konstrukcja	
Odważniki balastowe	wewnętrzne (automatyczne)
Odważniki balastowe zewnętrzne	30 g, 2×10 g
Interfejs komunikacyjny	
Interfejs	2×USB-A, USB-C, RS 232 (COM3), HDMI, Ethernet, Wi-Fi, Hotspot
Warunki środowiskowe	
Temperatura pracy	+15 – +30 °C
Szybkość zmian temperatury pracy	±0,5 °C / 12 h (±0,3 °C / 4 h)
Wilgotność względna powietrza	40% – 60%
Szybkość zmian wilgotności względnej powietrza	±3% / 4 h

Powtarzalność jest wyrażona jako odchylenie standardowe obliczone dla 6 cykli pomiarowych ABBA, wyznaczonych doświadczalnie w warunkach środowiskowych określonych w dokumencie OIML R111 (Tabela C.1) dla wzorcowania wzorców klasy E1.

* Wi-Fi® jest zarejestrowanym znakiem towarowym będącym własnością Wi-Fi® Alliance.



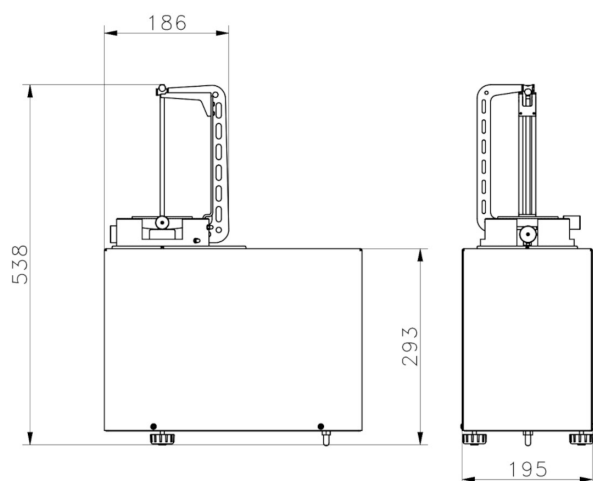
Akcesoria (Dodatkowo płatne)

Szalka wisząca samocentrująca do manualnego komparatora masy WAY 5Y.KO	Przewody RS 232, RS 485
Tagi RFID	Drukarki etykiet
Stoły antywibracyjne	System THBR 2.0 - Monitoring warunków środowiskowych
Moduły dodatkowe	Drukarki paragonowe
Ostonki ochronne do wag	Czytnik linii papilarnych
Skanery kodów kreskowych	Przewody RS 232 (waga – drukarka)

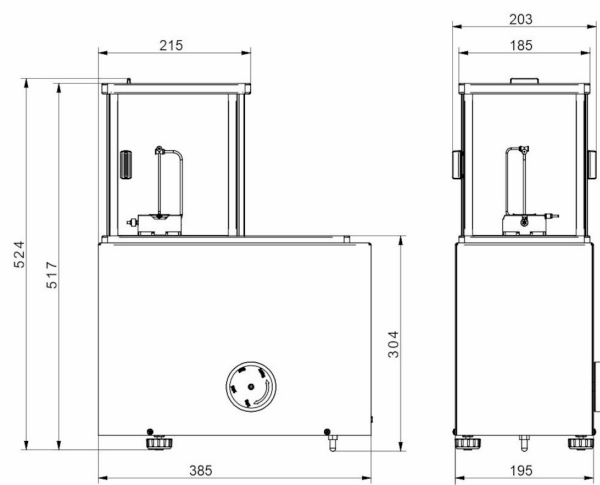
Oprogramowanie (Dodatkowo płatne)

- RAD Key [WX-010-0005]
- System RMCS [WX-010-0048]
- RMCS Lite [WX-010-0164]

Wymiary urządzenia S x G x W



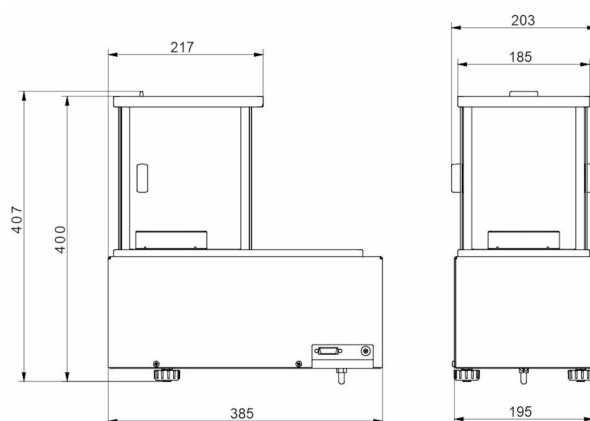
WAY 5.5Y.KO



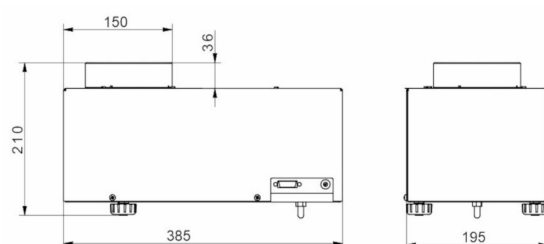
WAY 100.5Y.KO



WAY 1.5Y.KO
WAY 2.5Y.KO
WAY 200.5Y.KO
WAY 500.5Y.KO



WAY 1200.5Y.KO



WAY 5100.5Y.KO