



WAY 500.5Y.KO 手動マスコンパレータ

WL-406-0041

More information on the website
mirror.radwag.com/ja/info,w1,WUH



The drawings, photos and graphics used are for illustrative purposes only.

データシート

計測パラメータ

E1 校正範囲	200 – 500 g
E2 校正範囲	10 – 500 g
F1 校正範囲	500 mg – 500 g
F2 校正範囲	1 mg – 500 g
M1 校正範囲	1 mg – 500 g
M2 校正範囲	1 mg – 500 g
最大ひょう量 [Max]	520 g
最小表示 [d]	0,01 mg
標準繰り返し性 [Max]	0,02 mg
標準繰り返し性 [5% Max]	0,01 mg
許容繰り返し性	0,035 mg
直線性	±0,12 mg
偏置 (試験荷重)	1d / 1 mm
電気補償範囲	-10 g – +20 g
安定化時間	30 s

計測パラメータ	
調整	内部
物理的パラメータ	
ディスプレイ	10" グラフィック カラー タッチスクリーン
計量皿寸法	ø50 mm
計量装置の寸法	385×203×525 mm
制御デバイスの寸法	249×170×72 mm
防風チャンバー寸法	560×300×665 mm
梱包寸法 幅×奥行×高さ	945×820×1260 mm
チャンバーパッケージサイズ	820×850×630 mm
正味重量	37,5 kg
総重量	57,5 kg
工事中	
補足分銅	内部 (自動)
外部分銅	30 g, 2×10 g
通信インターフェース	
通信インターフェース	2×USB-A, USB-C, RS 232 (COM3), HDMI, Ethernet, Wi-Fi, Hotspot
環境条件	
動作温度	+15 – +30 °C
動作温度変化率	±0,5 °C / 12 h (±0,3 °C / 4 h)
相対湿度	40% – 60%
相対湿度変化率	±3% / 4 h

* Wi-Fi® is a registered trademark of Wi-Fi® Alliance.



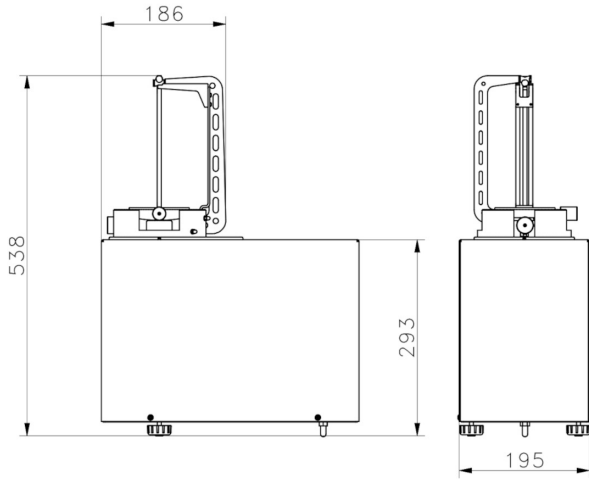
アクセサリ (Additional Fee)

WAY 5Y.KO 手動質量比較器用 吊り下げ式自動センタリング計量皿	RS 232、RS 485 ケーブル
RFIDタグ	ラベルプリンタ
防振台	THBR 2.0 システム - システム - 周囲条件のモニター
追加モジュール	レシートプリンタ
天秤用保護カバー	指紋リーダー
バーコードスキャナ	RS 232 ケーブル (はかり - プリンタ)

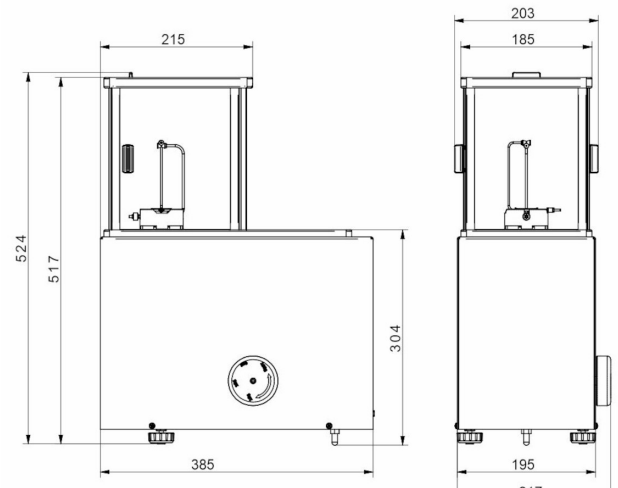
ソフトウェア (Additional Fee)

• RAD Key [WX-010-0005]	• RMCS 校正プロセスのシステムネットワーク管理 [WX-010-0048]
-------------------------	--

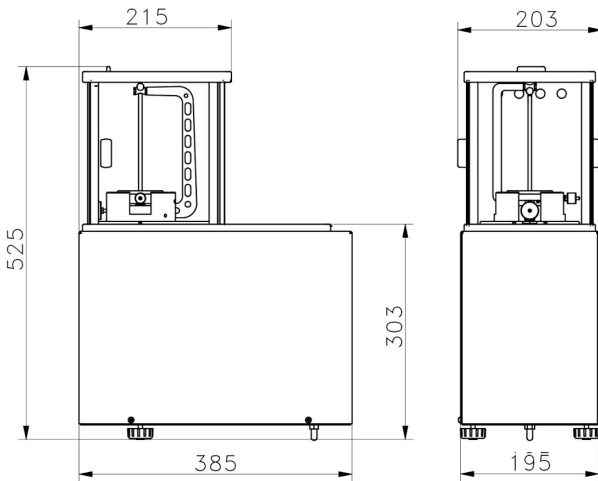
デバイスの寸法 幅x奥行x高さ



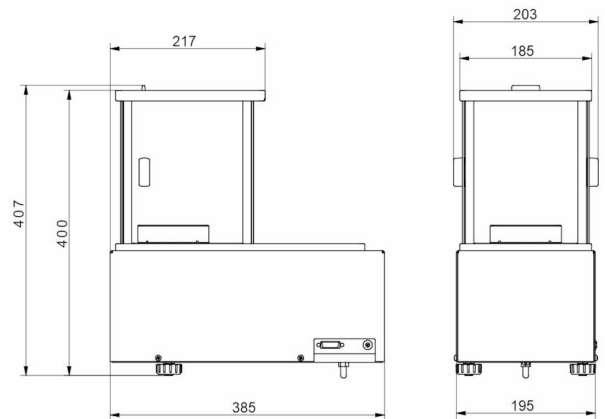
WAY 5.5Y.KO



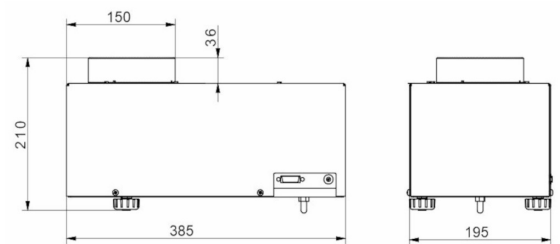
WAY 100.5Y.KO



WAY 1.5Y.KO
WAY 2.5Y.KO
WAY 200.5Y.KO
WAY 500.5Y.KO



WAY 1200.5Y.KO



WAY 5100.5Y.KO