



More information on the website
mirror.radwag.com/tr/info,w1,WP7

WLC 6/A2/C/2 Hassas Terazı

WL-217-0014



The drawings, photos and graphics used are for illustrative purposes only.

Fonksiyonlar



Plus/Minus Control



Percent Weighing



Totalizing



Parts counting



Internal battery



Peak hold



Newton unit
measurement



Under-pan weighing

Teknik Veriler

Metrolojik parametreler	
Maksimum yük [Max]	6 kg
Minimum yük [Min]	5 g
Okuma içinđruluđu [d]	0,1 g
Yasallaştırma birimi [e]	1 g
Dara aralıđı	-6 kg
Tekrarlanabilirlik	0,15 g
Dođrusallık	±0,2 g
Kararlılık süresi	3 s
Ayarlama	dahili (otomatik)

Metrolojik parametreler	
OIML sınıfı	II
Fiziksel parametreler	
Tesviye sistemi	manuel
Display	4,3" LCD (aydınlatma ile)
Tartım kefesi boyutları	195×195 mm
Ambalaj boyutları G x D x Y	430×270×190 mm
Net ağırlık	2,8 kg
Brüt ağırlık	4 kg
Konstrüksiyon	
IP Sınıfı	IP 43
Haberleşme arayüzler	
Haberleşme arayüzü	2×RS232, USB-A, USB-B
Elektrik parametreleri	
Güç kaynağı	Adaptör: 100 – 240V AC 50/60Hz 0,6A; 12V DC 1,2A Teraziler: 10 – 15VDC 0,6A max
Batarya ile çalışma süresi	15 saat (ortalama süre)
Çevresel koşullar	
Çalıştırma sıcaklığı	+15 – +30 °C
Atmosferik nem	10% – 85% RH yoğunlaşma yok

Tekrarlanabilirlik, kütle standardının 10 yerleşmesinin standart sapması olarak ifade edilir.
Kararlılık süresi dış koşullara ve kefeye yük yerleştirme dinamiklerine bağlıdır; FAST profili için belirtilmiştir.



Additional fee for verification



Aksesuarlar (Additional Fee)

Hassa terazi muhafaza çantası
Antivibrasyon masaları
Güç adaptörü
RS 232 Kablolar (Teraziler - Yazıcı)
Çakmak prizine uygun besleme kabloları
Panel altı tartım
RS 232, RS 485 Kabloları

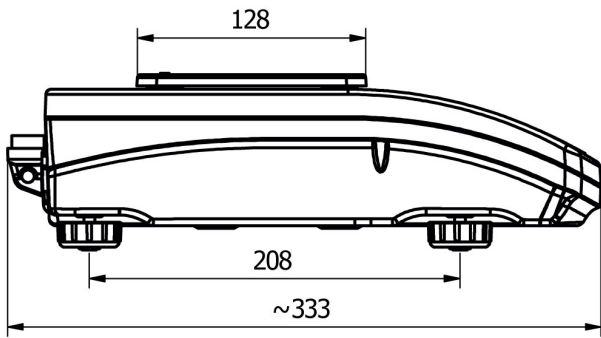
Yoğunluk belirleme kiti
RS 232 – Ethernet Dönüştürücü
Display
Fiş yazıcı
Koruyucu kapak
Kablolar RS 232 (Teraziler - Yazıcı)
RS 232 – RS 485 Dönüştürücü

Yazılım (Additional Fee)

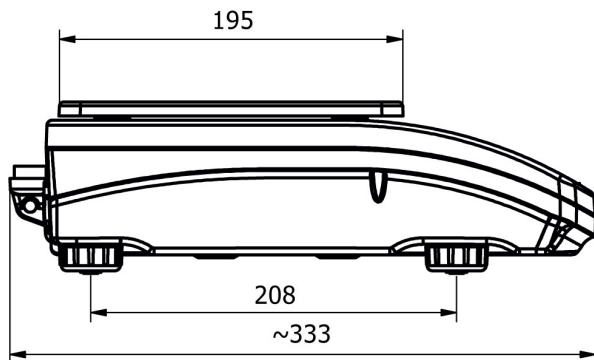
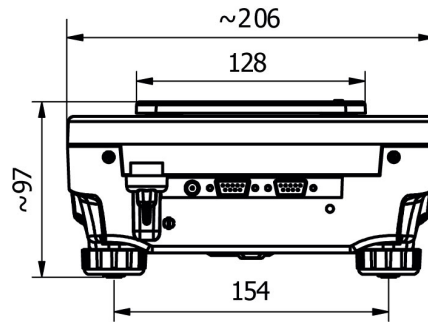
• RAD Key [WX-010-0005]
• R-Lab [WX-010-0080]

• Alibi Okuyucu PC Yazılımı [WX-010-0114]
• Teraziler Editörü - EWAG 2.1 [WX-010-0173]

Cihaz boyutları G x D x Y



WLC A1



WLC A2

