



More information on the website  
[mirror.radwag.com/br/info,w1,WP7](http://mirror.radwag.com/br/info,w1,WP7)

# Balança de precisão WLC 6/A2/C/2

WL-217-0014



The drawings, photos and graphics used are for illustrative purposes only.

## Funções



Plus/Minus Control



Percent Weighing



Totalizing



Parts counting



Internal battery



Peak hold



Newton unit measurement



Under-pan weighing

## Ficha Técnica

Parâmetros metrológicos	
Capacidade máxima [máx]	6 kg
Carga mínima	5 g
Resolução [d]	0,1 g
Unidade de verificação [e]	1 g
Faixa de tara	-6 kg
Repetibilidade	0,15 g
Linearidade	±0,2 g
Tempo de estabilização	3 s
Ajuste	interna (automática)

Parâmetros metrológicos	
Classe OIML	II
Parâmetros físicos	
Sistema de nivelamento	manual
Display	4,3" LCD (retroiluminado)
Dimensões até prato de pesagem	195×195 mm
Dimensões da embalagem L x P x A	430×270×190 mm
Peso líquido	2,8 kg
Peso bruto	4 kg
Construção	
Classe de proteção	IP 43
Interface de comunicação	
Interface de comunicação	2×RS232, USB-A, USB-B
Parâmetros elétricos	
Fonte de alimentação	Adaptador: 100 – 240V AC 50/60Hz 0,6A; 12V DC 1,2A Balança: 10 – 15VDC 0,6A max
Tempo de operação com baterias	15 horas (tempo médio)
Condições ambientais	
Temperatura de operação	+15 – +30 °C
Umidade relativa	10% – 85% RH sem condensação



Additional fee for verification



## Acessórios (Additional Fee)

Case de armazenamento para balanças  
Mesas antivibração  
Adaptadores de energia  
Cabos de alimentação para acendedor de cigarro automotivo  
Pesagem por baixo  
RS 232, RS 485 cabos  
Determinação da densidade KIT

Conversor RS 232 – Ethernet  
Displays  
Impressora de recibos  
Capa protetora para balanças  
Cabos RS 232 (plataforma - impressora)  
Conversor RS 232 – RS 485

## Software (Additional Fee)

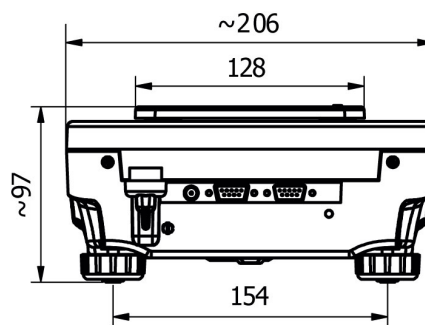
• RAD Key [WX-010-0005]  
• R-Lab [WX-010-0080]

• Leitor Alibi [WX-010-0114]

## Dimensões do dispositivo L x P x A



WLC A1



WLC A2

