



More information on the website
mirror.radwag.com/tr/info,w1,WK5

AK-4.5000.5Y Otomatik Kütle Karşılaştırıcılar



The drawings, photos and graphics used are for illustrative purposes only.

Teknik Veriler

Metrolojik parametreler	
E1 kalibrasyon aralığı	1 – 5 kg
E2 kalibrasyon aralığı	1 – 5 kg
F1 kalibrasyon aralığı	1 – 5 kg
F2 kalibrasyon aralığı	1 – 5 kg
Maksimum yük [Max]	5,05 kg
Okuma için doğruluğu [d]	0,01 mg
Standart tekrarlanabilirlik [Maks. %5]	15 µg
Standart tekrarlanabilirlik [Max]	20 µg
Permissible repeatability	35 µg
Eksantriklik (test edilmiş yük)	0 mg
Elektrik kompanzasyon aralığı	-10 g – +50 g
Kararlılık süresi	30 s
Ayarlama	harici
Fiziksel parametreler	
Display	10" grafik renkli dokunmatik

Fiziksel parametreler	
Tartım kefesi boyutları	ø75 mm
Weighing device dimensions	350×405×650 mm
Kontrol cihazı boyutları	249×170×72 mm
Anti-draft chamber dimensions	660×470×700 mm
Ambalaj boyutları	1000×900×685 mm
Chamber packaging size	930×750×1000 mm
Net ağırlık	71 kg
Brüt ağırlık	98 kg
Dahili ek ağırlıklar	yarı otomatik
Harici ek ağırlıklar	-

Haberleşme arayüzler	
Haberleşme arayüzü	2×USB-A, USB-C, HDMI, Ethernet, Wi-Fi, Hotspot

Elektrik parametreleri	
Güç kaynağı	100 – 240 V AC 50/60 Hz

Çevresel koşullar	
Çalıştırma sıcaklığı	+15 – +30 °C
Çalışma sıcaklığı değişim hızı	±0,5 °C / 12 h (±0,3 °C / 4 h)
Atmosferik nem	40% – 60%
Atmosferik nem değişim hızı	±5% / 12 h (3% / 4 h)

Tekrarlanabilirlik, Sınıf E1 standartlarının kalibrasyonu için OIML dokümanı R111'de (Tablo C.1) belirtilen çevresel koşullar altında deneysel olarak belirlenen 6 ABBA ölçüm döngüsü için hesaplanan standart sapma olarak ifade edilir.

* Wi-Fi® is a registered trademark of Wi-Fi® Alliance.



Aksesuarlar

RFID etiketleri
Antivibrasyon masaları
Ek modüller
Koruyucu kapak
Barkod okuyucu
RS 232, RS 485 cables

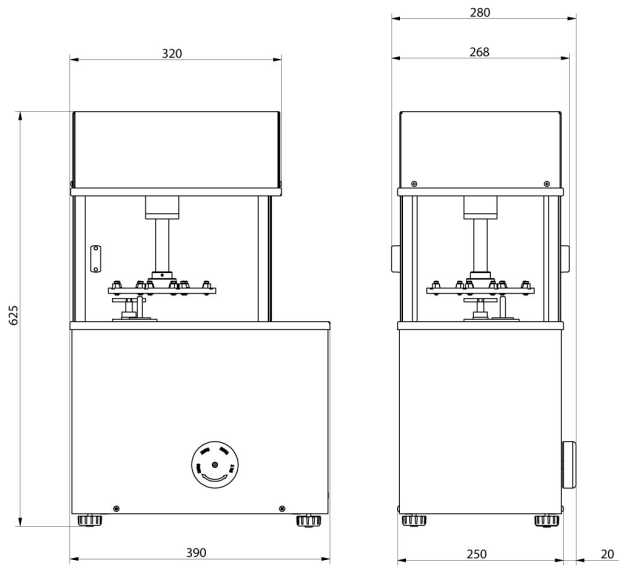
THBR 2.0 sistemi - Çevre koşullarının izlenmesi
Fiş yazıcı
Parmak izi okuyucu
RS 232, RS 485 Kabloları
Kablolar RS 232 (Teraziler - Yazıcı)

Yazılım

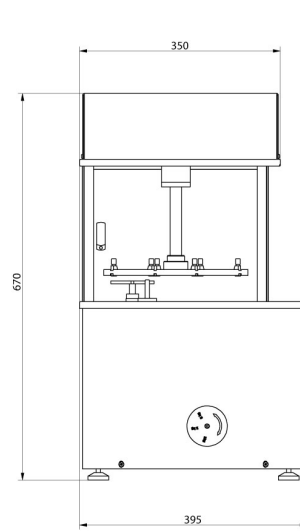
• RAD Key [WX-010-0005]
• RMCS System Kalibrasyon Süreci Ağ Yönetimi [WX-010-0048]

• RMCS Lite [WX-010-0164]

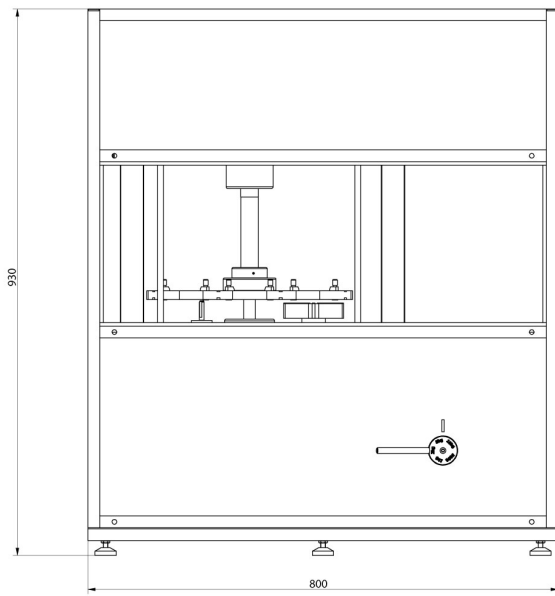
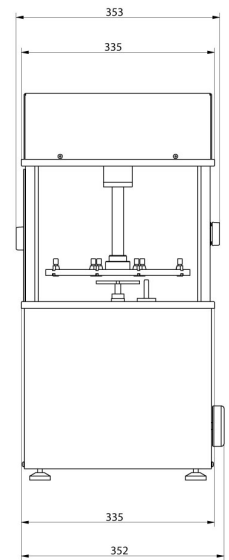
Cihaz boyutları



AK-4/100, AK-4/1000,
AK-4/1000.1



AK-4/2000, AK-4/5000,
AK-4/5000.1



AK-4/10000, AK-4/16000

