



More information on the website  
[mirror.radwag.com/it/info,w1,WK5](http://mirror.radwag.com/it/info,w1,WK5)

# AK-4.5000.5Y comparatore di massa automatico

WL-413-0019



The drawings, photos and graphics used are for illustrative purposes only.

## Specifiche

Parametri metrologici	
Campo di calibrazione E0	1 – 5 * kg
Campo di calibrazione E1	1 – 5 kg
Campo di calibrazione E2	1 – 5 kg
Campo di calibrazione F1	1 – 5 kg
Campo di calibrazione F2	1 – 5 kg
Portata massima [Max]	5,05 kg
Divisione [d]	0,01 mg
Ripetibilità standard [5% Max]	15 µg
Ripetibilità standard [Max]	20 µg
Ripetibilità consentita	35 µg
Carico decentrato (verifica)	0 mg
Intervallo di compensazione elettrica	-10 g – +50 g
Tempo di stabilizzazione	30 s
Calibrazione	internal (automatic)

Parametri fisici	
Display	10" graphic colour touchscreen
Dimensione piatto	ø75 mm
Dimensioni del sistema di pesatura	350×405×650 mm
Controlling device dimensions	249×170×72 mm
Anti-draft chamber dimensions	660×470×700 mm
Dimensioni del pacco	1000×900×685 mm
Chamber packaging size	930×750×1000 mm
Peso net	71 kg
Peso lordo	98 kg
Peso supplementare interno	half automatic
Peso supplementare esterno	-
Interfaccia di comunicazione	
Interfaccia	2×USB-A, USB-C, RS 232 (COM3), HDMI, Ethernet, Wi-Fi, Hotspot
Parametri elettrici	
Alimentatore	100 – 240 V AC 50/60 Hz
Environmental conditions	
Ambiente di lavoro	+15 – +30 °C
Velocità di variazione della temperatura	±0,5 °C / 12 h (±0,3 °C / 4 h)
Umidità relativa	40% – 60%
Velocità di variazione della umidità relativa	±5% / 12 h (3% / 4 h)

**La ripetibilità** è espressa come deviazione standard calcolata per 6 cicli di misurazione ABBA, determinata sperimentalmente nelle condizioni ambientali specificate nel documento OIML R111 (Tabella C.1) per la calibrazione di standard di Classe E1. **E0 standard** determinato dall'errore limite di  $1\sqrt{5}$  secondo OIML R111 per la classe E1.

\* Wi-Fi® is a registered trademark of Wi-Fi® Alliance.



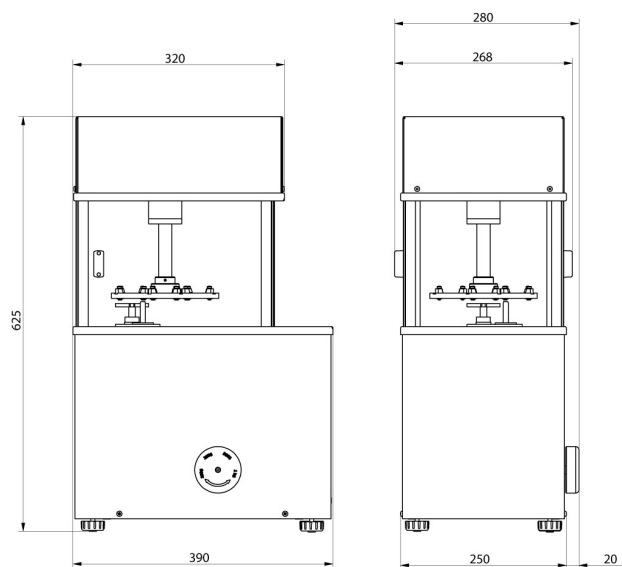
## Accessori (Additional Fee)

Tag RFID	THBR 2.0 - modulo misura parametri ambientali
Tavoli antivibranti	Stampanti di ricevuta
Moduli aggiuntivi	Letto di impronte digitali
Capottina protettiva per bilance	Cavo seriale RS 232, RS 485
Letto di codici a barre	Cavo seriale RS 232 (connessione bilance - Stampanti)
Cavo seriale RS 232, RS 485	

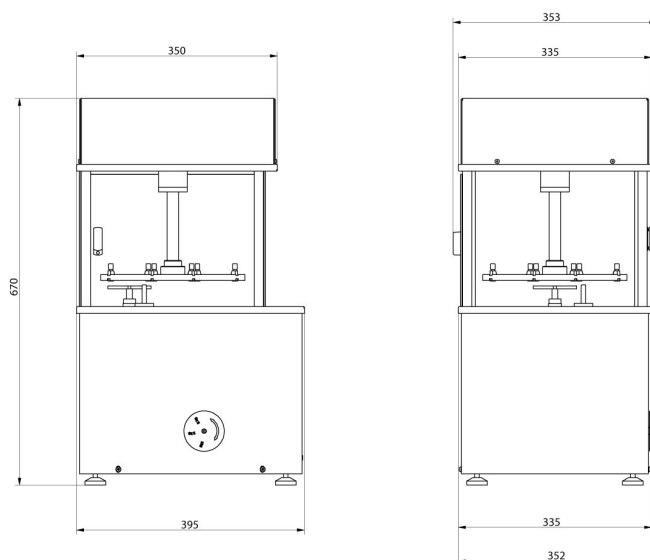
## Software (Additional Fee)

- RAD Key [WX-010-0005]
- Sistema RMCS per la gestione in rete del processo di calibrazione [WX-010-0048]
- RMCS Lite [WX-010-0164]

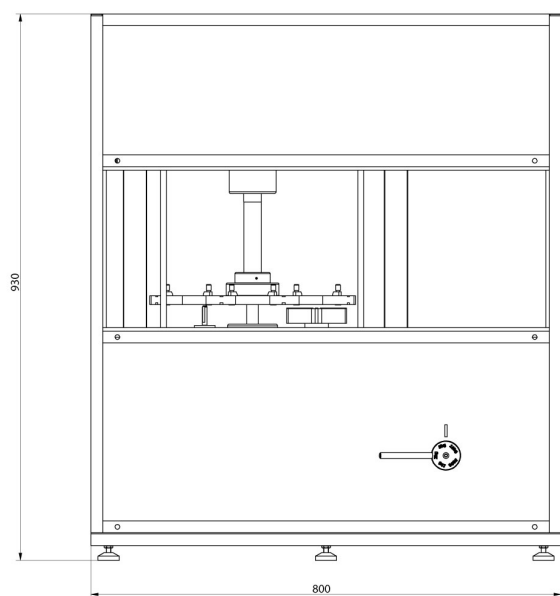
# Device dimensions



AK-4/100, AK-4/1000,  
AK-4/1000.1



AK-4/2000, AK-4/5000,  
AK-4/5000.1



AK-4/10000, AK-4/16000

