



More information on the website  
[mirror.radwag.com/de/info,w1,WK5](http://mirror.radwag.com/de/info,w1,WK5)

# Automatischer Massekomparator AK-4.5000.5Y

WL-413-0019



The drawings, photos and graphics used are for illustrative purposes only.

## Technische Daten

Messtechnische Parameter	
E0 Kalibrierungsbereich	1 – 5 * kg
E1 Kalibrierungsbereich	1 – 5 kg
E2 Kalibrierungsbereich	1 – 5 kg
F1 Kalibrierungsbereich	1 – 5 kg
F2 Kalibrierungsbereich	1 – 5 kg
Wägebereich [Max]	5,05 kg
Zifferschritt [d]	0,01 mg
Standard Wiederholbarkeit [5% Max]	15 µg
Standard Wiederholbarkeit [Max]	20 µg
Garantierte Wiederholbarkeit	35 µg
Außermittige Belastung (bei Prüflast)	0 mg
Elektrischer Abgleichbereich	-10 g – +50 g
Stabilisierungszeit	30 s
Justierung	intern (automatisch)

Physikalische Parameter	
Display	10" grafisch farbiger Touchscreen
Waagschale	ø75 mm
Abmessungen Wägegerät	350×405×650 mm
Abmessungen Bedieneinheit	249×170×72 mm
Abmessungen Windschutzschrank	660×470×700 mm
Verpackungsgröße	1000×900×685 mm
Abmessungen Verpackung Windschutz	930×750×1000 mm
Nettogewicht	71 kg
Bruttogewicht	98 kg
Interne Ballastgewichte	halbautomatische
Externe Ballastgewichte	-
Kommunikationsschnittstellen	
Schnittstellen	2×USB-A, USB-C, RS 232 (COM3), HDMI, Ethernet, Wi-Fi, Hotspot
Elektrische Parameter	
Stromversorgung	100 – 240 V AC 50/60 Hz
Umgebungsbedingungen	
Umgebungstemperatur	+15 – +30 °C
Änderungsgeschwindigkeit Temperatur	±0,5 °C / 12 h (±0,3 °C / 4 h)
Relative Luftfeuchtigkeit	40% – 60%
Änderungsgeschwindigkeit relative Luftfeuchtigkeit	±5% / 12 h (3% / 4 h)

**Die Wiederholbarkeit** wird als Standardabweichung ausgedrückt, die für 6 ABBA-Messzyklen berechnet und experimentell unter den im OIML-Dokument R111 (Tabelle C.1) für die Kalibrierung von Prüfwichten der Klasse E1 angegebenen Umgebungsbedingungen ermittelt wurde.

**E0-Prüfgewicht** bestimmt aus 1/5 des Grenzfehlers nach der OIML R111-Norm für die Klasse E1.

\* Wi-Fi® is a registered trademark of Wi-Fi® Alliance.



## Zubehör (Additional Fee)

RFID-Tag  
 Antivibrationstische  
 Zusätzliche Module  
 Schutzhauben  
 Barcode-Scanner  
 Kabel RS 232, RS 485

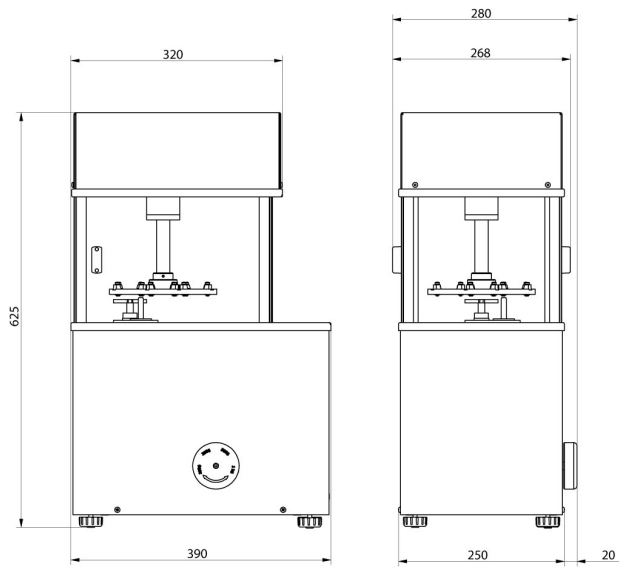
Umgebungsbedingungen-Messgeräte THBR 2.0 System  
 Thermische Drucker  
 Fingerabdruck-Leser  
 Kabel RS 232, RS 485  
 Kabel RS 232 (Waage – Drucker)

## Software (Additional Fee)

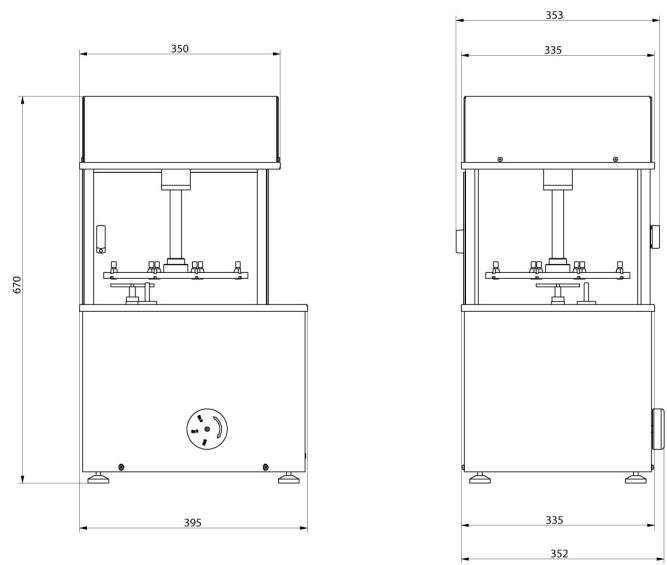
• RAD Key [WX-010-0005]  
 • System RMCS [WX-010-0048]

• RMCS Lite [WX-010-0164]

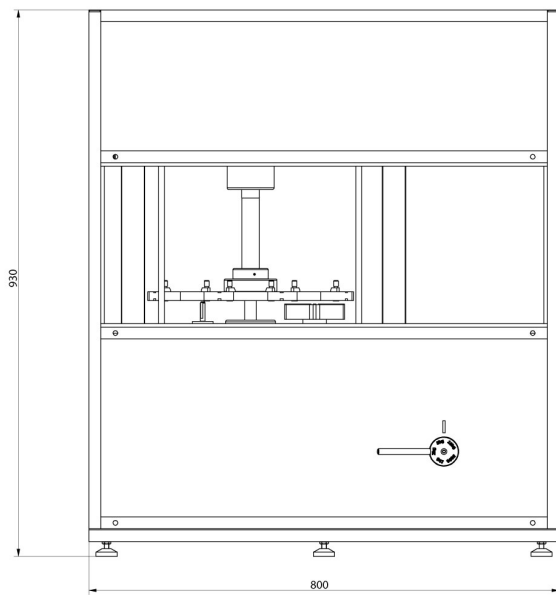
# Abmessungen des Gerats



AK-4/100, AK-4/1000,  
AK-4/1000.1



AK-4/2000, AK-4/5000,  
AK-4/5000.1



AK-4/10000, AK-4/16000

