



More information on the website
mirror.radwag.com/br/info,w1,WK5

Comparador de massa automático K-4.5000.5Y

WL-413-0019



The drawings, photos and graphics used are for illustrative purposes only.

Ficha Técnica

Parâmetros metrológicos	
Faixa de calibração E0	1 – 5 * kg
Faixa de calibração E1	1 – 5 kg
Faixa de calibração E2	1 – 5 kg
Faixa de calibração F1	1 – 5 kg
Faixa de calibração F2	1 – 5 kg
Capacidade máxima [máx]	5,05 kg
Resolução [d]	0,01 mg
Repetibilidade padrão [5% máx.]	15 µg
Repetibilidade padrão [Máx.]	20 µg
Repetibilidade permitida	35 µg
Linearidade	±0,12 mg
Excentricidade (carga testada)	0 mg
Faixa de compensação elétrica	-10 g – +50 g
Tempo de estabilização	30 s

Parâmetros metrológicos	
Ajuste	interna (automática)
Parâmetros físicos	
Display	10" gráfico colorida tela touchscreen
Dimensões até prato de pesagem	ø75 mm
Dimensões até dispositivo de pesagem	350×405×650 mm
Dimensões até dispositivo de controle	249×170×72 mm
Dimensões até protetor de vento	660×470×700 mm
Dimensões da embalagem L x P x A	1000×900×685 mm
Tamanho da embalagem da câmara	930×750×1000 mm
Peso líquido	71 kg
Peso bruto	98 kg
Construção	
Pesos suplementares	interna (automático)
Pesos suplementares internos	parcial automático
Pesos suplementares externos	-
Interface de comunicação	
Interface de comunicação	2×USB-A, USB-C, RS 232 (COM3), HDMI, Ethernet, Wi-Fi, Hotspot
Parâmetros elétricos	
Fonte de alimentação	100 – 240 V AC 50/60 Hz
Condições ambientais	
Temperatura de operação	+15 – +30 °C
Taxa de mudança de temperatura operacional	±0,5 °C / 12 h (±0,3 °C / 4 h)
Umidade relativa	40% – 60%
Taxa de mudança de umidade relativa	±5% / 12 h (3% / 4 h)

* Wi-Fi® is a registered trademark of Wi-Fi® Alliance.



Acessórios (Additional Fee)

Etiquetas RFID
Mesas antivibração
Capa protetora para balanças
Leitores de código de barras
RS 232, RS 485 cabos

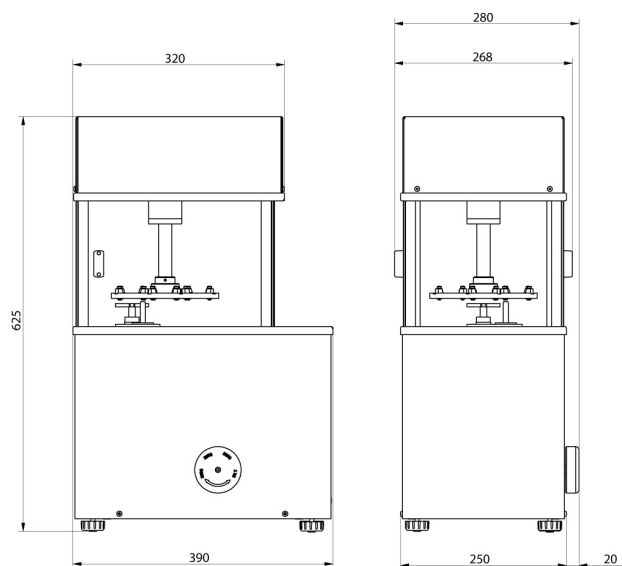
Sistema THBR 2.0 - Monitoramento das condições ambientais
Impressora de recibos
Leitor de impressão digital
Módulos adicionais
Cabos RS 232 (plataforma - impressora)

Software (Additional Fee)

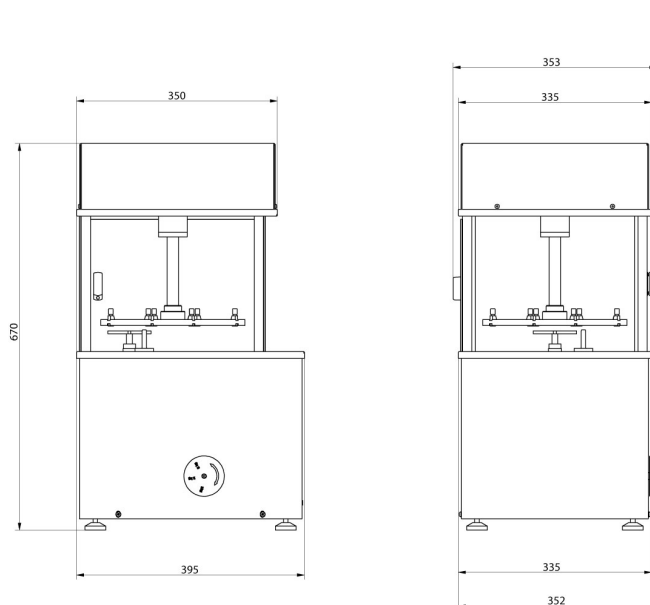
• RAD Key [WX-010-0005]
• Gerenciamento de rede do Sistema RMCS do processo de calibração [WX-010-0048]

• RMCS Lite [WX-010-0164]

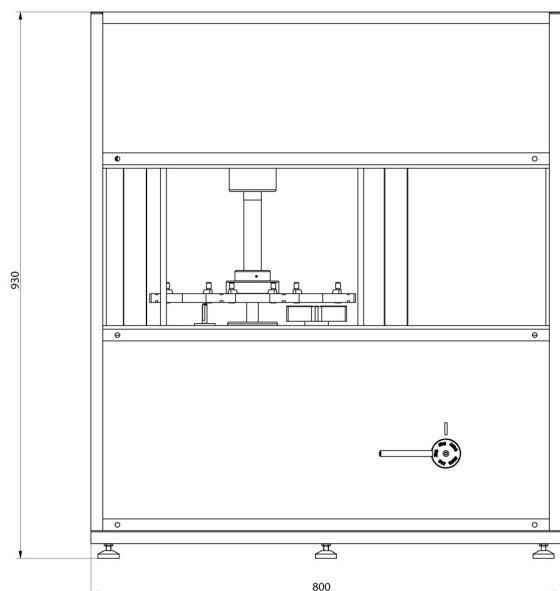
Dimensões do dispositivo L x P x A



AK-4/100, AK-4/1000,
AK-4/1000.1



AK-4/2000, AK-4/5000,
AK-4/5000.1



AK-4/10000, AK-4/16000