



More information on the website
mirror.radwag.com/tr/info,w1,WIY

H9 3000kg kantar için rampa



The drawings, photos and graphics used are for illustrative purposes only.

Teknik Veriler

Konstrüksiyon	
Malzeme	Paslanmaz çelik
Fiziksel parametreler	
Platform size	1500×1400 mm

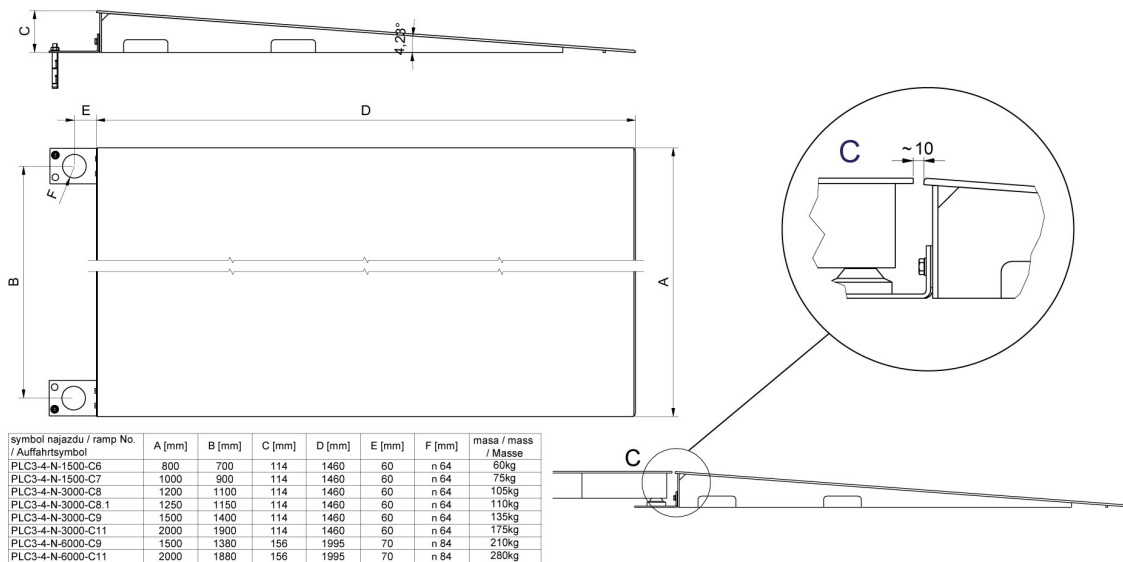


İle uyumlu

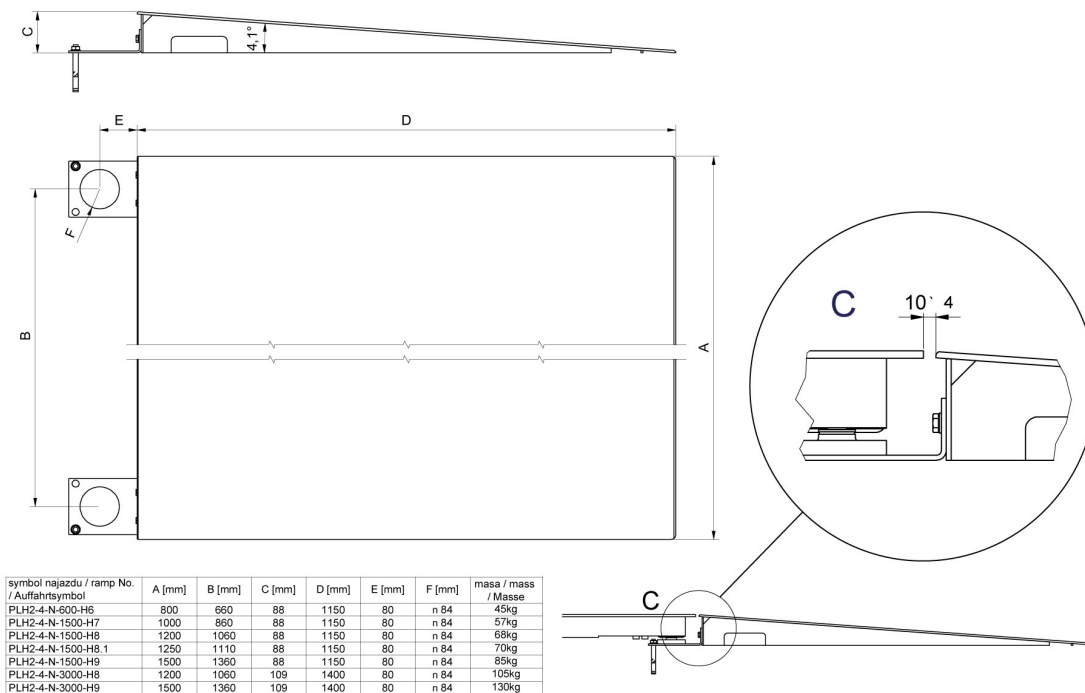
H315 4H Paslanmaz çelik platform kantarlari

HX7.4 H Çok Fonksiyonlu Paslanmaz çelik platform kantarlari

Cihaz boyutları



Ramps made of powder-coated steel



Ramps made of stainless steel