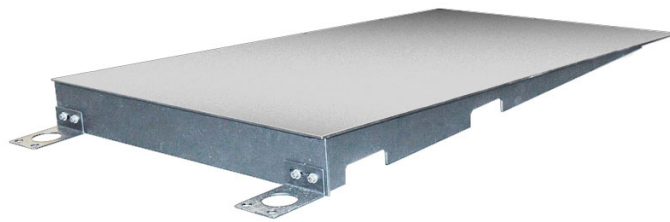




More information on the website  
[mirror.radwag.com/es/info,w1,WIY](https://mirror.radwag.com/es/info,w1,WIY)

# Rampa de balanza H9 3000kg



The drawings, photos and graphics used are for illustrative purposes only.

## Datos técnicos

Construcción	
Material	Acero inoxidable
Parámetros físicos	
Dimensión de plataforma de carga	1500×1400 mm



## Trabaja con

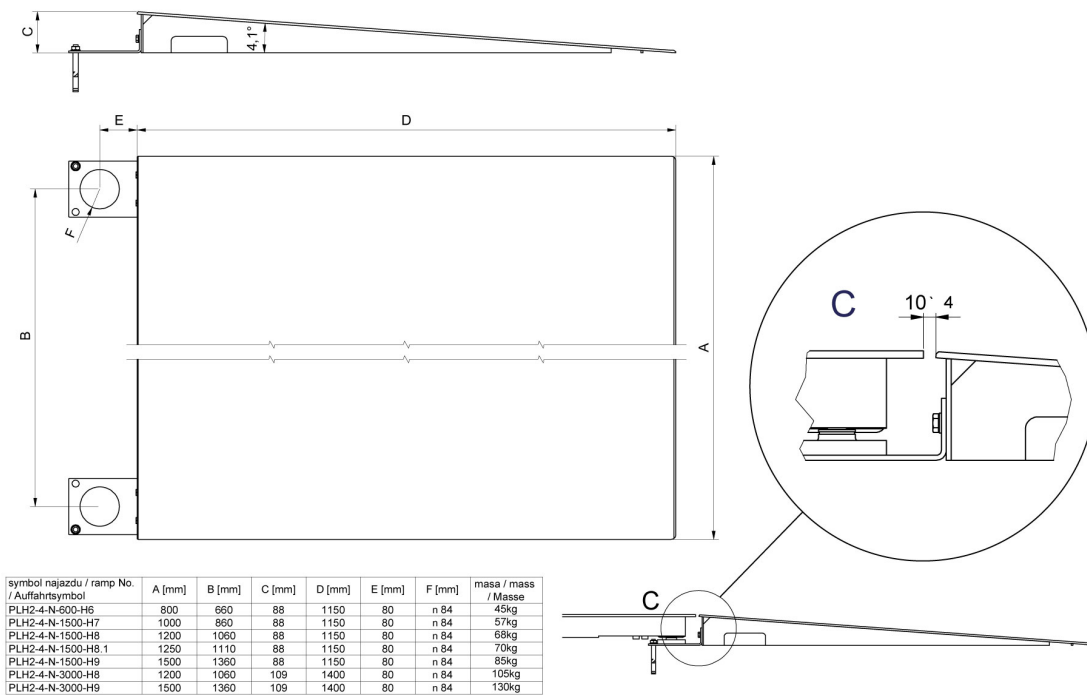
Báscula de plataforma inoxidable H315 4H

Báscula multifuncional de plataforma inoxidable HX7.4 H

## Dimensiones de aparato



Ramps made of powder-coated steel



Ramps made of stainless steel