



More information on the website  
[mirror.radwag.com/de/info,w1,WIY](https://mirror.radwag.com/de/info,w1,WIY)

# Edelstahlrampe für H9 3000kg Wägebrücken



The drawings, photos and graphics used are for illustrative purposes only.

## Technische Daten

Konstruktion	
Material	Edelstahl
Physikalische Parameter	
Abmessungen Wägebrücke	1500×1400 mm



## Kompatibel mit

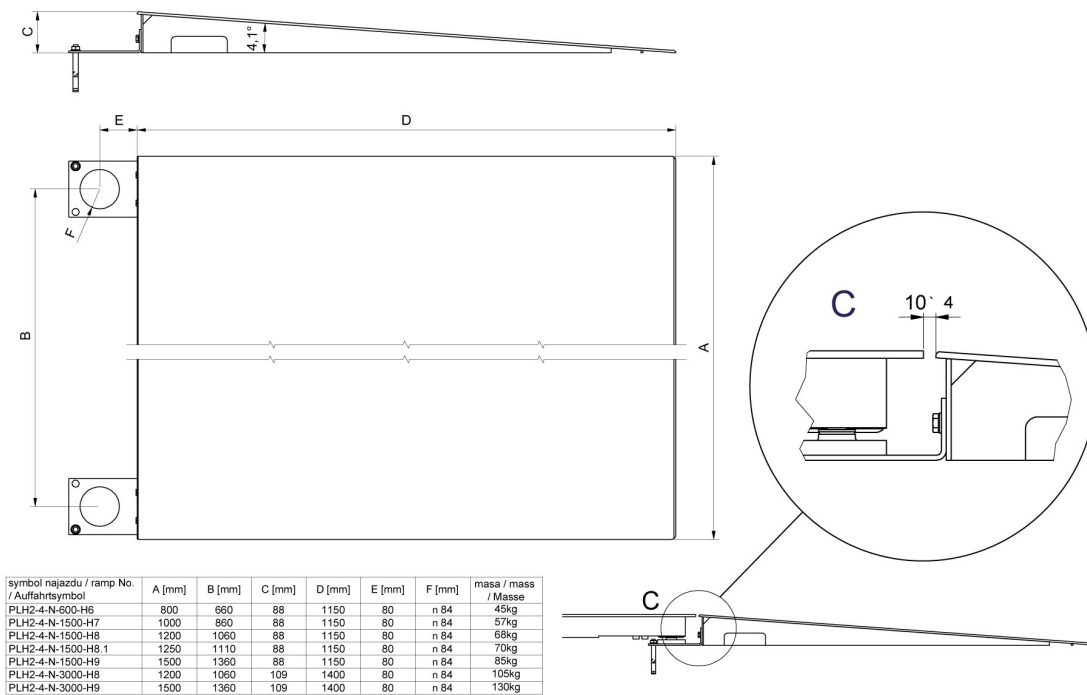
Plattformwaage  
 H315 4H rostfrei

Multifunktions- Plattformwaage  
 HX7.4 H rostfrei

## Abmessungen des Geräts



Ramps made of powder-coated steel



Ramps made of stainless steel