



# Balanza de precisión WLY 6/F1/K

WL-219-0032

More information on the website  
[mirror.radwag.com/es/info,w1,W8K](http://mirror.radwag.com/es/info,w1,W8K)



The drawings, photos and graphics used are for illustrative purposes only.

## Funciones



Dosificación



Etiquetado



Control más/menos



Desviaciones porcentuales



Resumiendo pesajes



Contar piezas



Cierre de la indicación máxima



Recetas



Medición en Newtons



Estadísticas



Controlador de peso



Sensores infrarrojos



Pesar animales



Pesaje diferencial



Memoria Alibi

## Datos técnicos

Parámetros metrológicos	
Maxima capacidad [Max]	6 kg
Minima capacidad	5 g
Legibilidad [d]	0,1 g
División de legalización [e]	1 g
Rango de tara	-6 kg
Repetibilidad	0,1 g

Parámetros metrológicos	
Linealidad	±0,1 g
Tiempo de estabilización	3 s
Clase OIML	II
Parámetros físicos	
Sistema de nivelación	manual
Dimensión de platillo	300×300 mm
Dimensiones de embalaje An x Pr x Al	570×390×170 mm
Masa neta	5,2 kg
Masa bruta	6 kg
Construcción	
Grado de protección	IP 43
Interface de comunicación	
Conectividad	2×RS232, 2×USB-A, Ethernet, 4 IN / 4 OUT (digitales), Wi-Fi
Parámetros eléctricos	
Alimentación	Adaptador: 100 – 240V AC 50/60Hz 1A; 15V DC 2,4A Balanza: 10 – 28V DC 1A max
Condiciones ambientales	
Temperatura de trabajo	+15 – +30 °C
Temperatura de almacenamiento	-25 – +70 °C
Humedad relativa de aire	10% – 85% RH sin condensación

La **repetibilidad** se expresa como una desviación estándar de 10 posiciones de carga.

El **tiempo de estabilización** depende de las condiciones externas y la dinámica de colocar los pesos en el platillo; especificado para el perfil FAST.

\* Wi-Fi® is a registered trademark of Wi-Fi® Alliance.



## Accesorios (Additional Fee)

Mesas antivibratil  
Lector de tarjetas transpondedor  
Adaptadores de corriente  
Cables RS 232 (Bascula a Impresora)  
Cables de corriente desde mechero de automóvil  
Escáner de códigos de barra  
Pasaje debajo del platillo  
Cables RS 232, RS 485  
Impresoras de etiquetas  
Módulos adicionales

Pantallas  
Cables Entradas/Salidas  
Teclado, manipuladores  
Soportes, brazos  
Impresoras de recibos  
Pesas de clase F1 - cilíndrico sin cámara de ajuste, juegos  
Salidas del bucle de corriente AP2-1  
Módulos adicionales de la plataforma  
Convertidor RS 232 a USB

## Programas (Additional Fee)

- E2R Pesajes [WX-010-0099]
- Audit Trail Reader [WX-010-0186]
- RADWAG Remote Desktop [WX-010-0107]
- Editor de Balanzas 2.1 [WX-010-0173]
- RAD Key [WX-010-0005]
- Editor de Etiquetas R02 [WX-010-0094]
- R-LAB [WX-010-0080]
- RADWAG Development Studio [WX-010-0104]

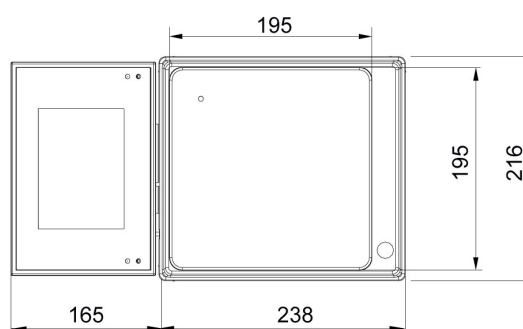
## Dimensiones de aparato An x Pr x Al



F1 version



D2 version



C2 version

