



More information on the website  
[mirror.radwag.com/br/info,w1,W8K](http://mirror.radwag.com/br/info,w1,W8K)

# Balança de precisão WLY 6/F1/K

WL-219-0032



The drawings, photos and graphics used are for illustrative purposes only.

## Funções



Dosing



Labelling



Plus/Minus Control



Percent Weighing



Totalizing



Parts counting



Peak hold



Formulation



Newton unit measurement



Statistics



Checkweighing



IR sensors



Animal weighing



Differential weighing



ALIBI Memory

## Ficha Técnica

### Parâmetros metrológicos

Capacidade máxima [máx]	6 kg
Carga mínima	5 g
Resolução [d]	0,1 g
Unidade de verificação [e]	1 g
Faixa de tara	-6 kg
Repetibilidade	0,1 g

Parâmetros metrológicos	
Linearidade	±0,1 g
Tempo de estabilização	3 s
Classe OIML	II
Parâmetros físicos	
Sistema de nivelamento	manual
Dimensões até prato de pesagem	300×300 mm
Dimensões da embalagem L x P x A	570×390×170 mm
Peso líquido	5,2 kg
Peso bruto	6 kg
Construção	
Classe de proteção	IP 43
Interface de comunicação	
Interface de comunicação	2×RS232, 2×USB-A, Ethernet, 4 IN / 4 OUT (digital), Wi-Fi
Parâmetros elétricos	
Fonte de alimentação	Adaptador: 100 – 240V AC 50/60Hz 1A; 15V DC 2,4A Balança: 10 – 28V DC 1A max
Condições ambientais	
Temperatura de operação	+15 – +30 °C
Temperatura de armazenamento	-25 – +70 °C
Umidade relativa	10% – 85% RH sem condensação

\* Wi-Fi® is a registered trademark of Wi-Fi® Alliance.



## Acessórios (Additional Fee)

Mesas antivibração  
 Adaptadores de energia  
 Cabos de alimentação para acendedor de cigarro automotivo  
 Leitores de código de barras  
 Pesagem por baixo  
 RS 232, RS 485 cabos  
 Impressoras de etiquetas  
 Módulos adicionais

Displays  
 Cabos IN/OUT  
 Teclado, interruptores externos  
 Impressora de recibos  
 Pesos padrão F1 -  
 pesos botão sem câmara de ajuste, conjuntos  
 RS 232 – Conversor USB  
 Cabos RS 232 (plataforma - impressora)

## Software (Additional Fee)

- E2R Pesagem [WX-010-0099]
- Leitor Audit Trail [WX-010-0186]
- RADWAG Remote Desktop [WX-010-0107]
- RADWAG Development Studio [WX-010-0104]
- RAD Key [WX-010-0005]
- Editor de etiquetas R02 [WX-010-0094]
- R-Lab [WX-010-0080]

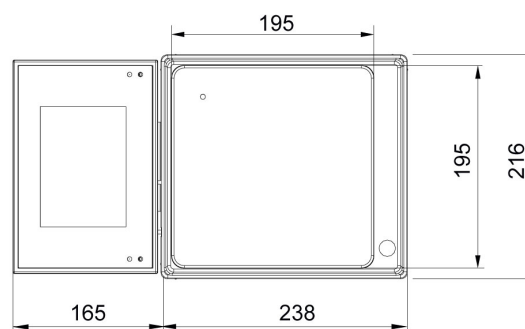
## Dimensões do dispositivo L x P x A



F1 version



D2 version



C2 version

