



More information on the website
mirror.radwag.com/ja/info,w1,W7Q

AS 120.R1 PLUS 分析天秤

WL-104-0230



The drawings, photos and graphics used are for illustrative purposes only.

機能



Autotest



Dosing



Percent Weighing



Totalizing



Parts counting



Peak hold



Newton unit measurement



Statistics



Checkweighing



Under-pan weighing



GLP Procedures



Animal weighing



Density determination

データシート

計測パラメータ

最大ひょう量 [Max]	120 g
最小荷重	10 mg
最小表示 [d]	0,1 mg
風袋範囲	-120 g
標準最小計量値 (USP)	120 mg
標準最小計量値 (U=1%, k=2)	12 mg

計測パラメータ	
標準繰り返し性 [Max]	0,08 mg
標準繰り返し性 [5% Max]	0,06 mg
許容繰り返し性 [Max]	0,1 mg
許容繰り返し性 [5% Max]	0,09 mg
直線性	±0,2 mg
安定化時間	2 s
調整	ワイヤー + シールド
OIMLクラス	-
物理的パラメータ	
レベリングシステム	手動
ディスプレイ	5,3" LCD (ターミナル)
計量室のドア	自動センタリング
納品構成	マイクロ天秤, ニッケルシルバー, ガラスカバー, パンパー, バランス, ボトムカバー.
計量皿寸法	ø100 mm
梱包寸法 幅x奥行x高さ	490x400x520 mm
正味重量	7,3 kg
総重量	9,3 kg
工事中	
保護クラス	IP 43
通信インターフェース	
通信インターフェース	2xRS232, 2xUSB-A 計量皿, USB-B, Wi-Fi 出力
電気的パラメータ	
電源	校正用テーブル, 防振台, 水温測定用プローブ, 排水用シンク, アームレスト, 排水容器: 100 – 240V AC 50/60Hz 0,6A; 12V DC 1,2A マイクロ天秤: 12 – 15V DC 0,4A max
環境条件	
動作温度	+10 – +40 °C
相対湿度	40% – 80%

* Wi-Fi® is a registered trademark of Wi-Fi® Alliance.



アクセサリ (Additional Fee)

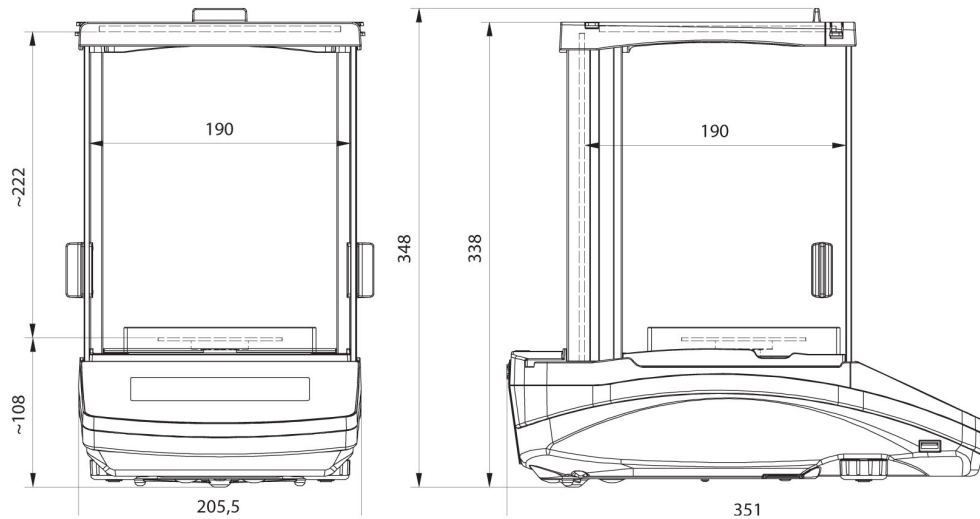
防振台
電源アダプタ
シガーライターソケット電源ケーブル
粒状体密度測定キット
USB cable (はかり - プリンタ)
プロ仕様の計量テーブル

RS 232, RS 485 ケーブル
ディスプレイ
計量皿
静電気防止イオナイザ (除電器)
レシートプリンタ
底部吊り下げ計量

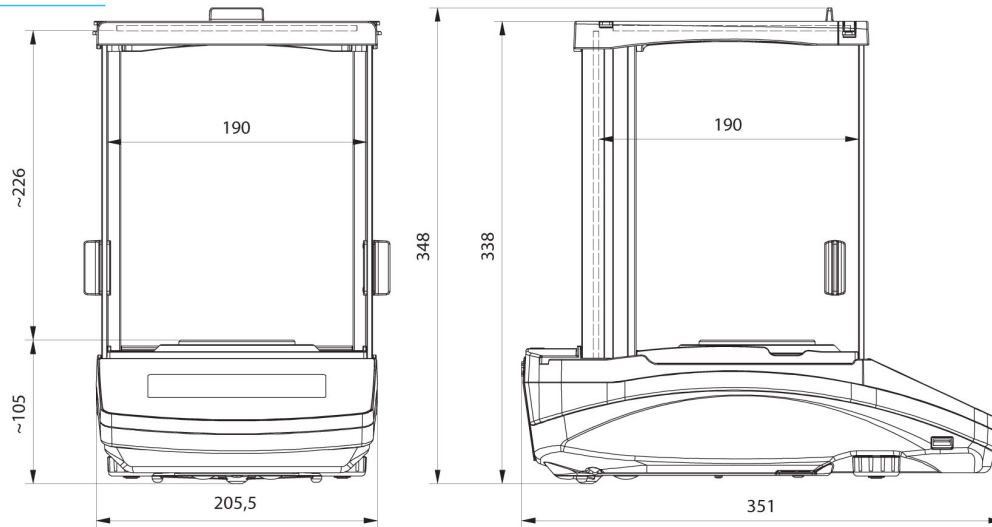
ソフトウェア (Additional Fee)

- RAD Key [WX-010-0005]
- Alibi Reader [WX-010-0114]
- RADWAG Development Studio [WX-010-0104]
- R-Panel [WX-010-0187]
- R-Lab [WX-010-0080]

デバイスの寸法 幅x奥行x高さ



AS R2, d = 0.01 mg



AS R2, AS R1 d = 0.1 mg