



Bilancia analitica AS 120.R1 PLUS

WL-104-0230

More information on the website
mirror.radwag.com/it/info,w1,W7Q



The drawings, photos and graphics used are for illustrative purposes only.

Funzioni



Autotest



Dosing



Percent Weighing



Totalizing



Parts counting



Peak hold



Newton unit measurement



Statistics



Checkweighing



Under-pan weighing



GLP Procedures



Animal weighing



Density determination

Specifiche

Parametri metrologici	
Portata massima [Max]	120 g
Portata minima [Min]	10 mg
Divisione [d]	0,1 mg
Campo di tara	-120 g
Peso minimo (USP)	120 mg
Peso minimo (U = 1%, k = 2)	12 mg

Parametri metrologici	
Ripetibilità standard [Max]	0,08 mg
Ripetibilità standard [5% Max]	0,06 mg
Ripetibilità consentita [Max]	0,1 mg
Ripetibilità consentita [5% massimo]	0,09 mg
Linearità	±0,2 mg
Tempo di stabilizzazione	2 s
Calibrazione	external
Classe OIML	-
Parametri fisici	
Sistema di livellamento	manual
Display	5,3" LCD (backlit)
Porta della camera di pesatura	manual
Componenti del kit	Balance, weighing pan, weighing pan shield, centring ring, bottom cover, power supply.
Dimensione piatto	ø100 mm
Dimensioni del pacco L x P x A	490x400x520 mm
Peso net	7,3 kg
Peso lordo	9,3 kg
Costruzione	
Punteggio IP	IP 43
Interfaccia di comunicazione	
Interfaccia	2xRS232, 2xUSB-A (interchangeable), USB-B, Wi-Fi (option)
Parametri elettrici	
Alimentatore	Adapter: 100 – 240V AC 50/60Hz 0,6A; 12V DC 1,2A Balance: 12 – 15V DC 0,4A max
Environmental conditions	
Ambiente di lavoro	+10 – +40 °C
Umidità relativa	40% – 80%

La ripetibilità è espressa come deviazione standard di 10 posizionamenti dello standard di massa.

Il tempo di stabilizzazione dipende dalle condizioni esterne e dalla dinamica di posizionamento del carico sul piatto; specificato per il profilo FAST.

* Wi-Fi® is a registered trademark of Wi-Fi® Alliance.



Accessori (Additional Fee)

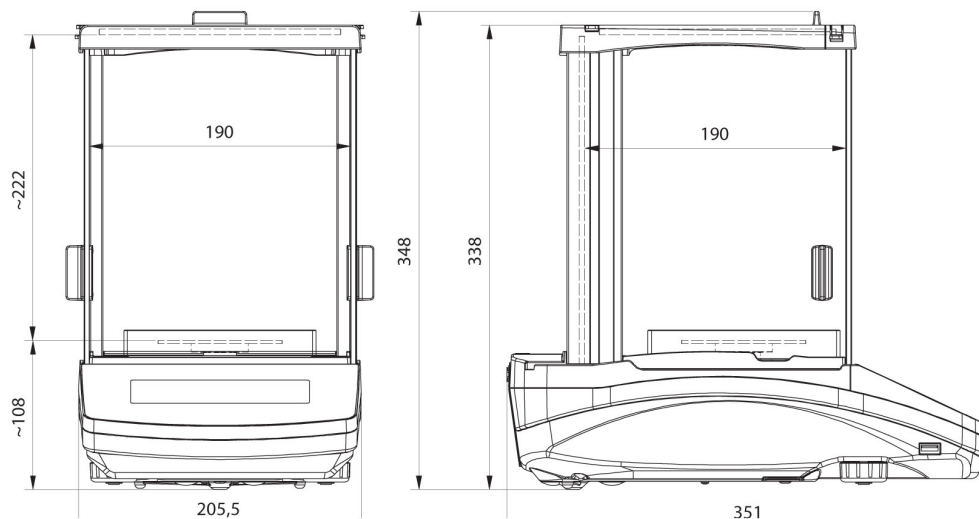
Tavoli antivibranti
Alimentatore
Cavo di alimentazione con spina per accendisigari
KIT determinazione della densità
Cavo USB (connessione bilance - stampanti)
Tavolo di pesata professionale
Letture di codici a barre

Cavo seriale RS 232, RS 485
Display
Recipienti per pesare
Ionizzatore anti statico
Stampanti di ricevuata
Pesatura sottopensile
Cavo seriale RS 232 (connessione bilance - Stampanti)

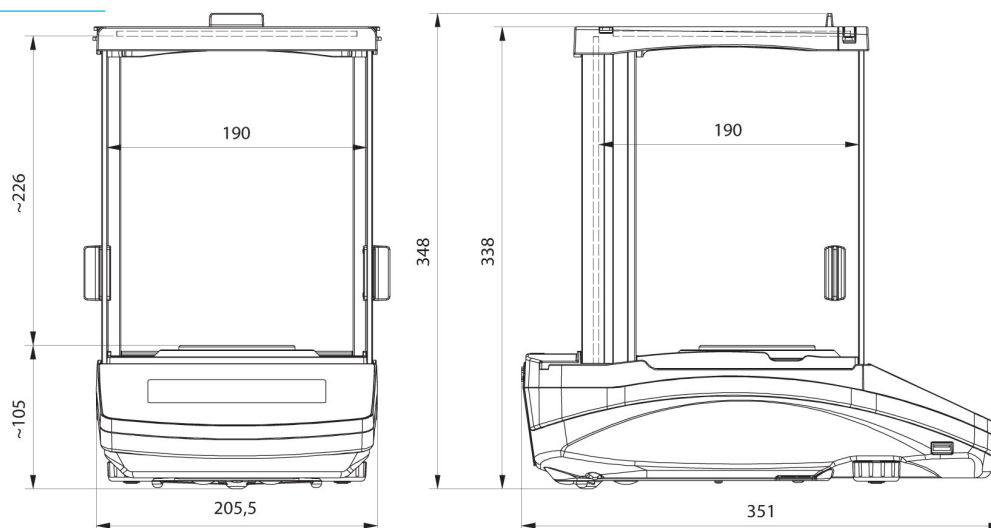
Software (Additional Fee)

- RAD Key [WX-010-0005]
- „Alibi Reader” PC Software [WX-010-0114]
- Software „Development Studio” RADWAG [WX-010-0104]
- R Panel [WX-010-0187]
- R-LAB [WX-010-0080]

Device dimensions L x P x A



AS R2, d = 0.01 mg



AS R2, AS R1 d = 0.1 mg