



Balanza analítica AS 120.R1 PLUS

WL-104-0230

More information on the website
mirror.radwag.com/es/info,w1,W7Q



The drawings, photos and graphics used are for illustrative purposes only.

Funciones



Auto-prueba



Dosificación



Desviaciones porcentuales



Resumiendo pesajes



Contar piezas



Cierre de la indicación máxima



Medición en Newtons



Estadísticas



Controlador de peso



Pesaje debajo del platillo



Procedimientos GLP



Pesar animales



Determinación de densidad

Datos técnicos

Parámetros metroológicos	
Maxima capacidad [Max]	120 g
Minima capacidad	10 mg
Legibilidad [d]	0,1 mg
Rango de tara	-120 g
Pesada mínima USP	120 mg
Pesada mínima (U=1%, k=2)	12 mg

Parámetros metrológicos	
Repetibilidad estándar [Máx.]	0,08 mg
Repetibilidad estándar [5% Máx.]	0,06 mg
Repetibilidad permitida [Máx.]	0,1 mg
Repetibilidad permitida [5% Máx.]	0,09 mg
Linealidad	±0,2 mg
Tiempo de estabilización	2 s
Calibración	externa
Clase OIML	-
Parámetros físicos	
Sistema de nivelación	manual
Pantalla	5,3" LCD (con retroiluminación)
Puerta de la cámara de pesaje	manual
Elementos del set	Balanza, platillo, protección del platillo, anillo de centrado, protección inferior, adaptador de CA.
Dimensión de platillo	ø100 mm
Dimensiones de embalaje An x Pr x Al	490x400x520 mm
Masa neta	7,3 kg
Masa bruta	9,3 kg
Construcción	
Grado de protección	IP 43
Interface de comunicación	
Conectividad	2xRS232, 2xUSB-A (Intercambiable), USB-B, Wi-Fi (Opcional)
Parámetros eléctricos	
Alimentación	Adaptador: 100 – 240V AC 50/60Hz 0,6A; 12V DC 1,2A Balanza: 12 – 15V DC 0,4A max
Condiciones ambientales	
Temperatura de trabajo	+10 – +40 °C
Humedad relativa de aire	40% – 80%

La **repetibilidad** se expresa como una desviación estándar de 10 posiciones de carga.

El **tiempo de estabilización** depende de las condiciones externas y la dinámica de colocar los pesos en el platillo; especificado para el perfil FAST.

* Wi-Fi® is a registered trademark of Wi-Fi® Alliance.



Accesorios (Additional Fee)

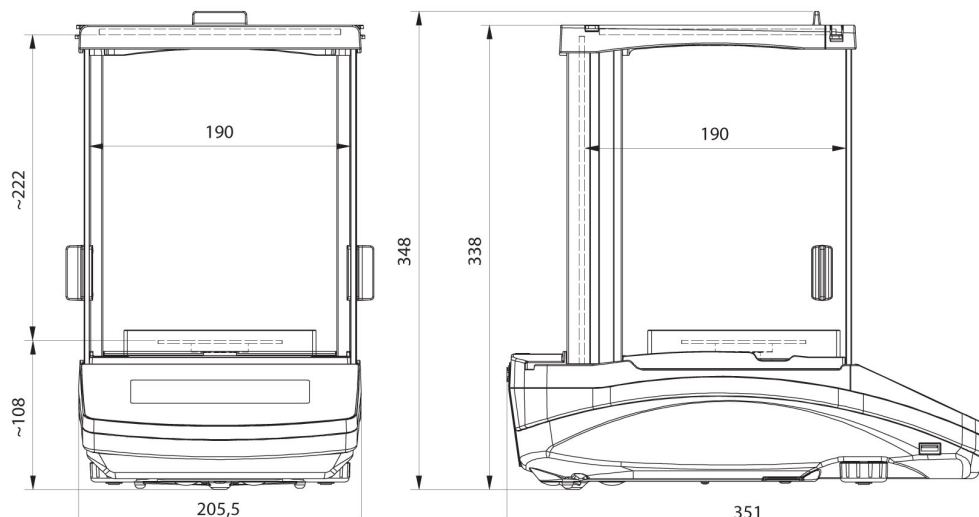
Mesas antivibratil
 Adaptadores de corriente
 Cables de corriente desde mechero de automóvil
 KIT para determinar la densidad
 Cable USB (Balanza a Impresora)
 Mesas de pesaje profesional
 Escáner de códigos de barra

Cables RS 232, RS 485
 Pantallas
 Recipientes de pesaje
 Ionizadores
 Impresoras de recibos
 Pasaje debajo del platillo
 Cables RS 232 (Balanza a Impresora)

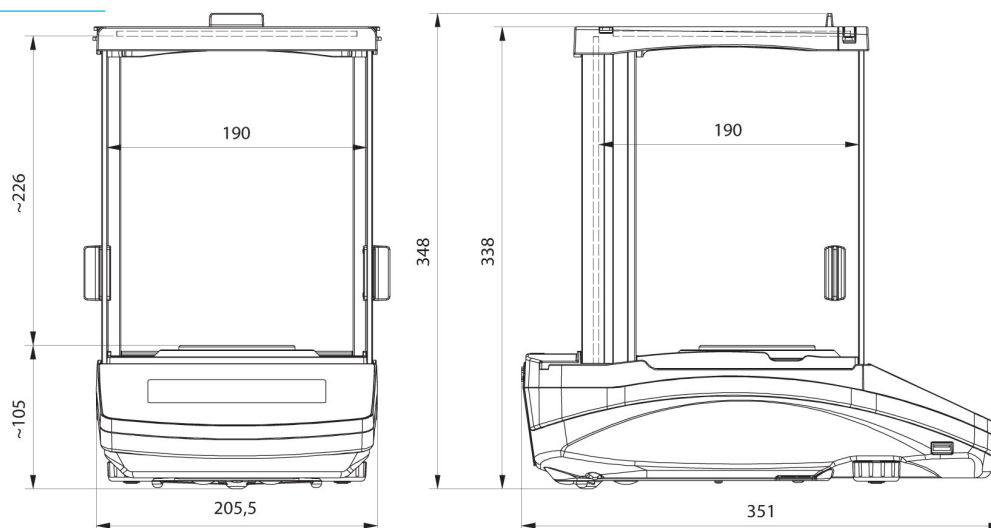
Programas (Additional Fee)

- RAD Key [WX-010-0005]
- Alibi Reader PC Software [WX-010-0114]
- RADWAG Development Studio [WX-010-0104]
- R Panel [WX-010-0187]
- R-LAB [WX-010-0080]

Dimensiones de aparato An x Pr x Al



AS R2, d = 0.01 mg



AS R2, AS R1 d = 0.1 mg