



More information on the website  
[mirror.radwag.com/de/info,w1,W7Q](http://mirror.radwag.com/de/info,w1,W7Q)

# Analysenwaage AS 120.R1 PLUS

WL-104-0230



The drawings, photos and graphics used are for illustrative purposes only.

## Funktionen

-  Autotest
-  Dosing
-  Percent Weighing
-  Totalizing
-  Parts counting
-  Peak hold
-  Newton unit measurement
-  Statistics
-  Checkweighing
-  Under-pan weighing
-  GLP Procedures
-  Animal weighing
-  Density determination

## Technische Daten

Messtechnische Parameter	
Wägebereich [Max]	120 g
Min. Belastung	10 mg
Ablesbarkeit [d]	0,1 mg
Tarierbereich	-120 g
Min. Einwaage (USP)	120 mg
Min. Einwaage (U=1%, k=2)	12 mg

<b>Messtechnische Parameter</b>	
Standard Wiederholbarkeit [Max]	0,08 mg
Standard Wiederholbarkeit [5% Max]	0,06 mg
Garantierte Wiederholbarkeit [Max]	0,1 mg
Garantierte Wiederholbarkeit [5%]	0,09 mg
Linearität	±0,2 mg
Stabilisierungszeit	2 s
Justierung	extern
OIML-Klasse	-
<b>Physikalische Parameter</b>	
Nivelliersystem	manuell
Display	5,3" LCD (hinterleuchtet)
Türen der Wägekammer	manuell
Lieferumfang	Waage, Waagschale, Waagschalenabdeckung, Zentrierring, Bodenabdeckung, Netzteil.
Waagschale	ø100 mm
Verpackungsgröße B x T x H	490×400×520 mm
Nettogewicht	7,3 kg
Bruttogewicht	9,3 kg
<b>Konstruktion</b>	
Schutzart	IP 43
<b>Kommunikationsschnittstellen</b>	
Schnittstellen	2×RS232, 2×USB-A (Zugangsport vorne und hinten), USB-B, Wi-Fi (optional)
<b>Elektrische Parameter</b>	
Stromversorgung	Adapter: 100 – 240V AC 50/60Hz 0,6A; 12V DC 1,2A Waage: 12 – 15V DC 0,4A max
<b>Umgebungsbedingungen</b>	
Umgebungstemperatur	+10 – +40 °C
Relative Luftfeuchtigkeit	40% – 80%

**Wiederholbarkeit** wird als Standardabweichung von 10 Wägezyklen ausgedrückt.

**Die Stabilisierungszeit** ist abhängig von den Umgebungsbedingungen und der Geschwindigkeit bei Auflegen der Last auf der Waagschale; für FAST-Profil definiert.

\* Wi-Fi® is a registered trademark of Wi-Fi® Alliance.



## Zubehör (Additional Fee)

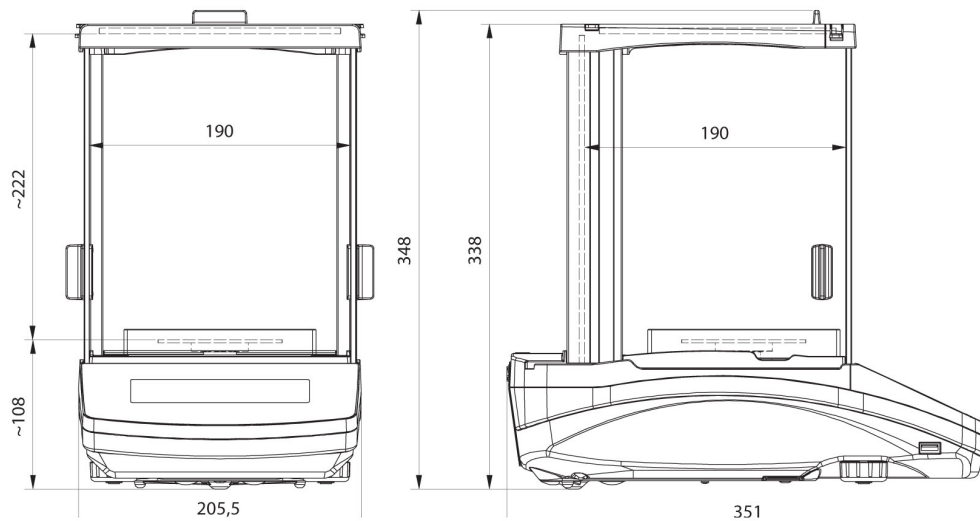
Antivibrationstische  
Netzteile  
Anschlusskabel für Zigarettenanzünder  
Dichtebestimmungsset  
USB-Kabel (Waage – Drucker)  
Professionelle Wägestationen

Kabel RS 232, RS 485  
Displays  
Wägebecher  
Ionisatoren  
Thermische Drucker  
Unterflurwägung

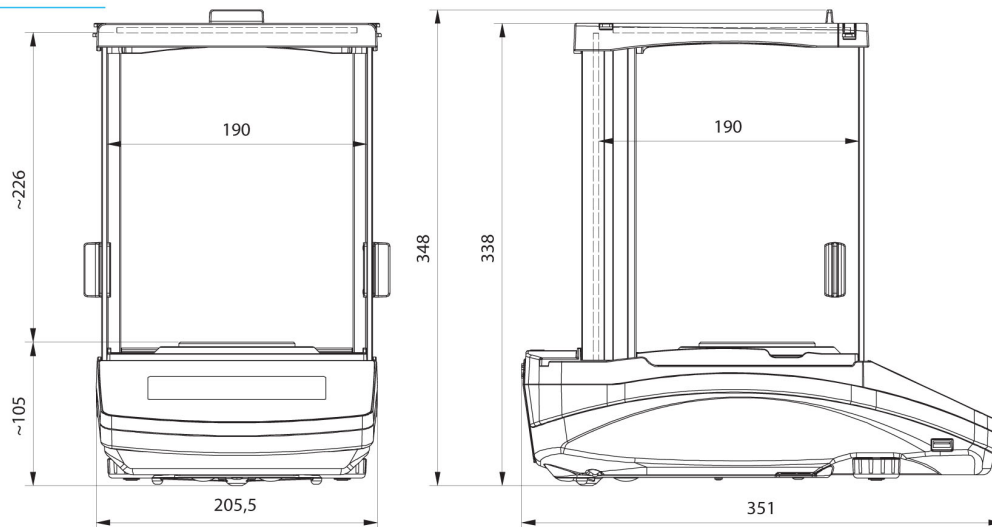
## Software (Additional Fee)

- RAD Key [WX-010-0005]
- Alibi Reader [WX-010-0114]
- RADWAG Development Studio [WX-010-0104]
- R Panel [WX-010-0187]
- RLAB [WX-010-0080]

## Abmessungen des Geräts B x T x H



AS R2, d = 0.01 mg



AS R2, AS R1 d = 0.1 mg