



More information on the website  
[mirror.radwag.com/fr/info,w1,W6Y](https://mirror.radwag.com/fr/info,w1,W6Y)

# Balance de précision PS 360.R2

WL-212-0019



The drawings, photos and graphics used are for illustrative purposes only.

## Fonctions



Autotest



Dosing



Percent Weighing



Totalizing



Parts counting



Peak hold



Newton unit measurement



Statistics



Checkweighing



Under-pan weighing



GLP Procedures



Animal weighing



Density determination

## Paramètres Techniques

Paramètres métrologiques	
Capacité maximale [Max]	360 g
Capacité minimale [Min]	20 mg
Précision de lecture [d]	1 mg
Échelon de légalisation [e]	10 mg
Étendue de tare	-360 g
Répétabilité standard [5% Max]	0,5 mg

Paramètres métrologiques	
Répétabilité standard [Max]	1 mg
Poids minimal d'échantillon standard (USP)	1 g
Poids minimal d'échantillon standard (U=1%, k=2)	0,1 g
Linéarité	±2 mg
Temps de stabilisation	2 s
Ajustage	interne (automatique)
Classe de précision OIML	II
Dérive de température de la sensibilité	$2 \times 10^{-6} / ^\circ\text{C} \times \text{Rt}$
Paramètres physiques	
Système de nivellement	manuel
Afficheur	5,3" LCD (rétro-éclairé)
Élément du kit	Balance, plateau, couvercle de plateau, vis de mise à la terre ×1, vis ×3, adaptateur secteur.
Dimension du plateau	128×128 mm
Dimensions de colis L x P x H	475×380×345 mm
Masse nette	3,7 kg
Masse brute	5 kg
Construction	
Degré de protection	IP 43
Interface de Communication	
Interface de Communication	2×RS232 <sup>1</sup> , USB-A, USB-B, Wi-Fi (option)
Paramètres électriques	
Alimentation	Adaptateur: 100 – 240V AC 50/60Hz 0,6A; 12V DC 1,2A Balance: 12 – 15V DC 0,4A max
Prise d'alimentation par l'appareil	4 W
Conditions environnementales	
Température du travail	+10 – +40 °C
Humidité relative d'air	40% – 80%

**Répétabilité** exprimée comme un écart standardisé de 10 placements de chargé.

**Temps de stabilisation** dépend de conditions externes et de la dynamique du placement d'un poids sur le plateau; déterminé pour le profil FAST

<sup>1</sup> Les scanners de codes-barres disponibles en accessoire coopèrent avec la balance en utilisant uniquement l'interface RS232.

\* Wi-Fi® is a registered trademark of Wi-Fi® Alliance.



Additional fee for verification



## Accessoires (Additional Fee)

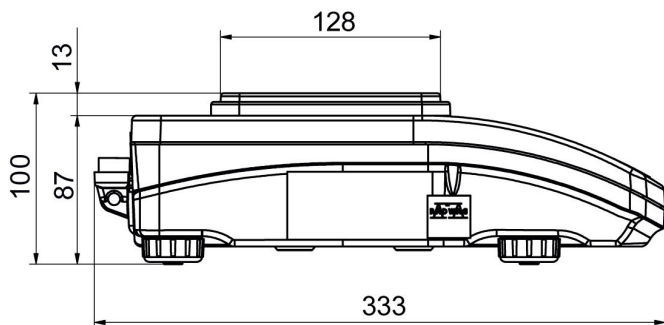
Valises pour balances  
Tables antivibratoires  
Alimentateurs  
Câbles d'alimentation de cigare-allume  
Câble USB (balance – imprimante)  
KIT pour déterminer la densité  
Lecteurs de code-barres

Câbles RS 232, RS 485  
Afficheurs  
Piège anti-courant d'air  
Imprimante de tickets de caisse  
Écran de protection anti-poussière  
Pesage sous la balance  
Câbles RS 232 (balance – imprimante)

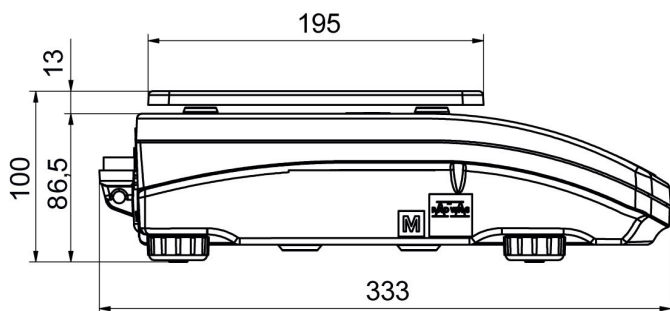
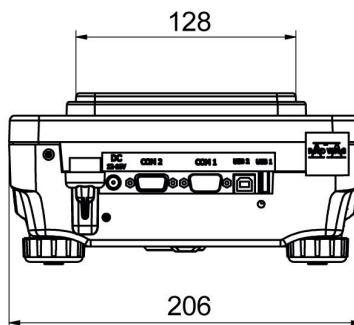
## Software (Additional Fee)

- RAD Key [WX-010-0005]
- Alibi Reader [WX-010-0114]
- RADWAG Studio du Développement [WX-010-0104]
- R Panel [WX-010-0187]
- R-LAB [WX-010-0080]

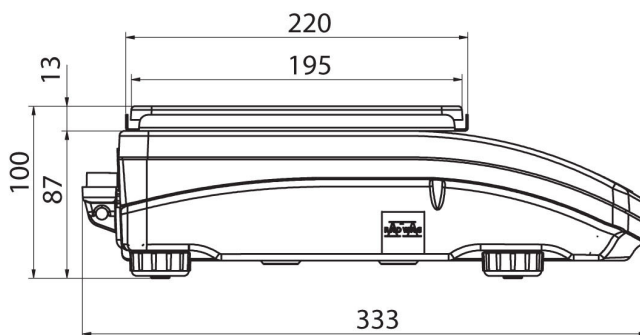
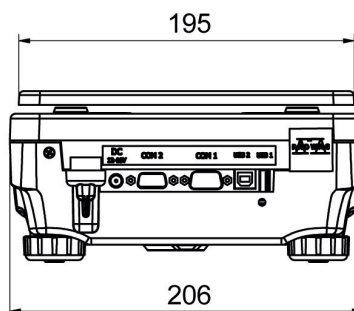
## Dimensions d'appareil L x P x H



PS R, d = 1mg



PS R, d = 10 mg



PS R.M, d = 10 mg

