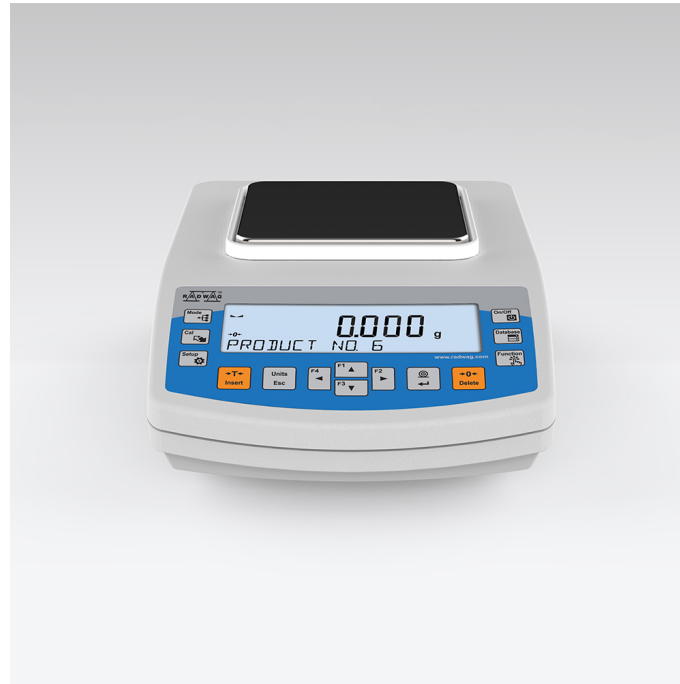




Präzisionswaage PS 360.R2

WL-212-0019

More information on the website
mirror.radwag.com/de/info,w1,W6Y



The drawings, photos and graphics used are for illustrative purposes only.

Funktionen



Autotest



Dosing



Percent Weighing



Totalizing



Parts counting



Peak hold



Newton unit measurement



Statistics



Checkweighing



Under-pan weighing



GLP Procedures



Animal weighing



Density determination

Technische Daten

Messtechnische Parameter	
Wägebereich [Max]	360 g
Min. Belastung	20 mg
Ablesbarkeit [d]	1 mg
Eichwert [e]	10 mg
Tarierbereich	-360 g
Min. Einwaage (USP)	1 g

Messtechnische Parameter	
Min. Einwaage (U=1%, k=2)	0,1 g
Standard Wiederholbarkeit [Max]	1 mg
Standard Wiederholbarkeit [5% Max]	0,5 mg
Linearität	±2 mg
Stabilisierungszeit	2 s
Justierung	intern (automatisch)
OIML-Klasse	II
Empfindlichkeitsdrift Temperatur	$2 \times 10^{-6} / ^\circ\text{C} \times \text{Rt}$
Physikalische Parameter	
Nivelliersystem	manuell
Display	5,3" LCD (hinterleuchtet)
Lieferumfang	Waage, Waagschale, Waagschalenabdeckung, Erdungsfuß ×1, Fußzeile ×3, Netzteil.
Waagschale	128×128 mm
Verpackungsgröße B x T x H	475×380×345 mm
Nettogewicht	3,7 kg
Bruttogewicht	5 kg
Konstruktion	
Schutzart	IP 43
Kommunikationsschnittstellen	
Schnittstellen	2×RS232 ¹ , USB-A, USB-B, Wi-Fi (optional)
Elektrische Parameter	
Stromversorgung	Adapter: 100 – 240V AC 50/60Hz 0.6A Max; 12V DC 1,2A Waage: 12 – 15V DC 0,7A max; 3 – 5,5W*
Leistungsaufnahme des Geräts	4 W
Umgebungsbedingungen	
Umgebungstemperatur	+10 – +40 °C
Relative Luftfeuchtigkeit	40% – 80%

Wiederholbarkeit wird als Standardabweichung von 10 Wägezyklen ausgedrückt.

Die Stabilisierungszeit ist abhängig von den Umgebungsbedingungen und der Geschwindigkeit bei Auflegen der Last auf der Waagschale; für FAST-Profil definiert.

* Der Stromverbrauch hängt von der Terminalkonfiguration und von der Anzahl sowie der Art der angeschlossenen externen Geräte ab.

¹ Die als Zubehör erhältlichen Barcode-Scanner arbeiten mit der Waage nur über die RS232-Schnittstelle.

* Wi-Fi® is a registered trademark of Wi-Fi® Alliance.



Additional fee for verification



Zubehör (Additional Fee)

Waagenkoffer
Antivibrationstische
Netzteile
Anschlusskabel für Zigarettenanzünder
USB-Kabel (Waage – Drucker)

Kabel RS 232, RS 485
Displays
Windschutz
Thermische Drucker
Schutzhauben

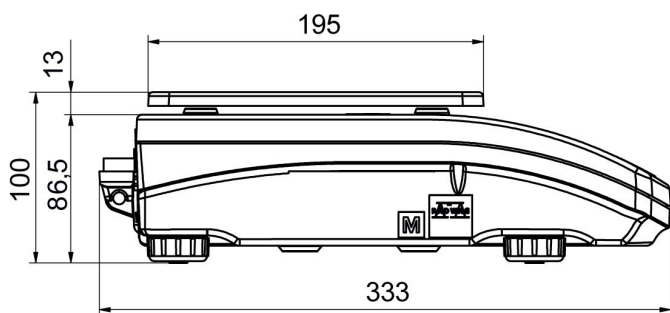
Software (Additional Fee)

- RAD Key [WX-010-0005]
- Alibi Reader [WX-010-0114]
- RADWAG Development Studio [WX-010-0104]
- R Panel [WX-010-0187]
- RLAB [WX-010-0080]

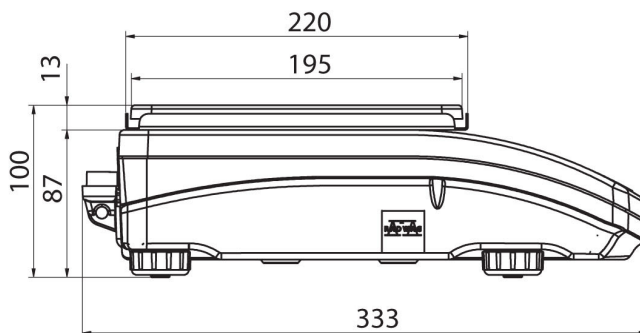
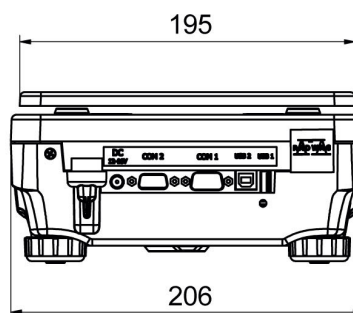
Abmessungen des Geräts B x T x H



PS R, d = 1mg



PS R, d = 10 mg



PS R.M, d = 10 mg

