



More information on the website
mirror.radwag.com/fr/info,w1,W4C

Terminal de pesage PUE 5.15C

WX-008-0036



The drawings, photos and graphics used are for illustrative purposes only.

Fonctions



Dosing



Labelling



Plus/Minus Control



Parts counting



Formulation



Statistics



Checkweighing

Paramètres Techniques

Paramètres métrologiques	
Classe de précision OIML	III
Nombre maximal d'échelons de transducteur tensométrique	8388608
Nombre maximal d'échelons de légalisation	6000 e
Tension d'alimentation sur le transducteur tensométrique	0,4 μ V
Pression maximale sur un échelon de légalisation	3,25 μ V
Impédance minimale de transducteurs tensométriques	80 Ω
Impédance maximale de transducteurs tensométriques	1200 Ω
Tension d'alimentation sur le transducteur tensométrique	5V
Augmentation maximale de signal	19,5 mV

Paramètres métrologiques	
Connexion de senseurs tensometriques	4 ou 6 câble
Paramètres physiques	
Afficheur	15,6" graphique couleurs écran tactile
Dimensions d'appareil L x P x H	490×310×200 mm
Dimensions de colis L x P x H	560×360×240 mm
Masse nette	10,5 kg
Masse brute	12 kg
Construction	
Degré de protection	IP 66 / 67 / 69
Panel tactile	capacitif
Boîtier	Acier inoxydable
Interface de Communication	
Interface de Communication	4×USB 2.0 (2×USB-A, 2×M12 4P), Ethernet - 2×10/100/1000 Mbit (2×RJ45 hermétique), 2×RS232, RS485 (2×M12 8P) touches externes PRINT, TARA, START - version de terminal avec 4 entrées/4 sorties (ports M12 8P), module de plate-forme de balance supplémentaire - max. 3 pièces, paramètres métrologiques comme dans la plateforme principale
Interfaces optionnelles	
Paramètres électriques	
Alimentation	100 – 240 V AC 50/60 Hz
Prise de courant maximale	75 W
Conditions environnementales	
Température du travail	0 – +40 °C
Température de stockage	-20 – +60 °C
Humidité relative d'air	10% – 85% RH sans condensation
Composants et logiciels	
Système opérationnel	Microsoft Windows 11 IoT
Processeur	Intel® Celeron® J6412
Chipset	Intel® UHD Graphics for 10th Gen Intel® Processors
Mémoire	16 GB RAM
Mémoire de données	SSD 512 GB



Compatible avec (Additional Fee)

Platesformes étanches en acier
 Platesformes en acier pulvérisé
 Câbles RS 232 (balance – imprimante)
 Câbles RS 232 (balance – imprimante ZEBRA)
 Câbles de réseau (balance – Ethernet)
 Platesformes inoxydables avec le plateau ouvert
 Câbles RS 232, RS 485
 Platesformes inoxydables à rampe
 Afficheurs

Lecteurs de code-barres
 Les plateformes à rampe inoxydables avec le système de levage LD
 Imprimantes d'étiquettes
 Modules de plateforme supplémentaires
 Claviers, manipulateurs
 Adaptateur USB
 Poids de classe F1 -
 cylindrique à bouton sans cavité d'ajustage, ensembles
 Câble USB (balance – imprimante)

Platesformes dans les boîtiers en plastique
Câbles d'Entrées/ de Sorties

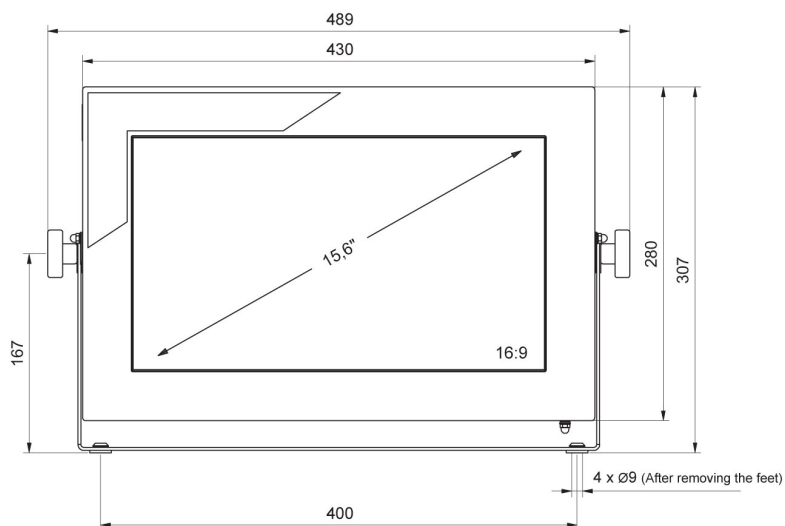
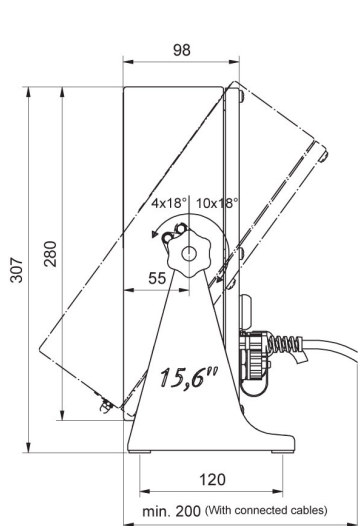
Convertisseur RS 232 – USB
Imprimante de tickets de caisse

Software (Additional Fee)

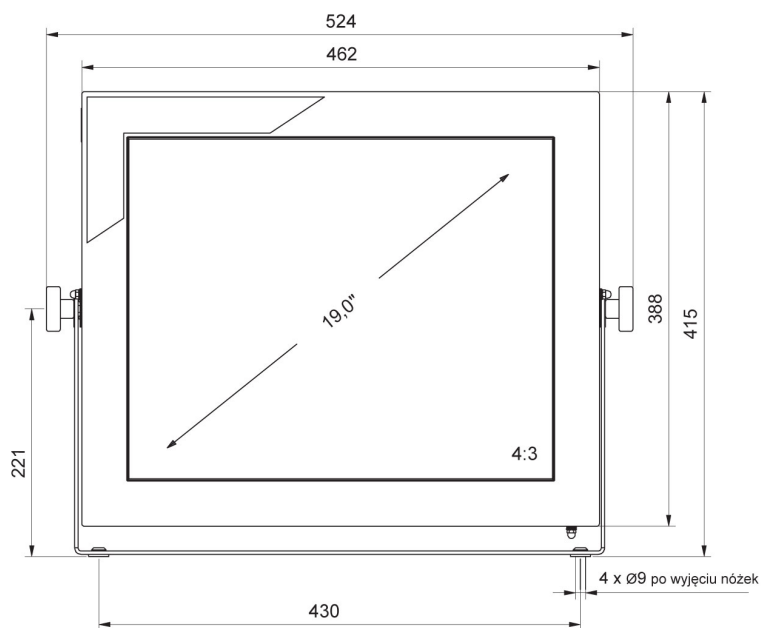
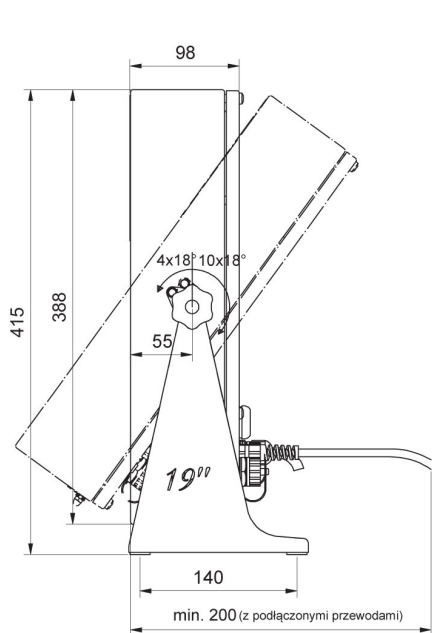
- RAD Key [WX-010-0005]
- R-LAB [WX-010-0080]

- Éditeur D'étiquettes R02 [WX-010-0094]

Dimensions d'appareil L x P x H



PUE 5.15



PUE 5.19