



# Terminale de pesaje PUE 5.15C

WX-008-0036

More information on the website  
[mirror.radwag.com/es/info,w1,W4C](http://mirror.radwag.com/es/info,w1,W4C)



The drawings, photos and graphics used are for illustrative purposes only.

## Funciones



Dosificación



Etiquetado



Control más/menos



Contar piezas



Recetas



Estadísticas



Controlador de peso

## Datos técnicos

Parámetros metrológicos	
Clase OIML	III
Numero máximo de divisiones de convertidor A/C	8388608
Numero máximo de divisiones legalizadas	6000 e
Corriente mínima de 1 división legalizada	0,4 $\mu$ V
Corriente maxima en una división legalizada	3,25 $\mu$ V
Impedancia mínima de convertidor tensométrico	80 $\Omega$
Impedancia máxima de convertidor tensométrico	1200 $\Omega$
Corriente de alimentación en convertidor tensométrico	5V
Crecimiento maximo de la señal	19,5 mV

<b>Parámetros metrológicos</b>	
Conexión de convertidores tensométricos	4 o 6 hilos
<b>Parámetros físicos</b>	
Pantalla	15,6" gráfico color pantalla táctil
Dimensiones de aparato An x Pr x Al	490×310×200 mm
Dimensiones de embalaje An x Pr x Al	560×360×240 mm
Masa neta	10,5 kg
Masa bruta	12 kg
<b>Construcción</b>	
Grado de protección	IP 66 / 67 / 69
Touch panel	capacitivo
Chasis	Acero inoxidable
<b>Interface de comunicación</b>	
Conectividad	4×USB 2.0 (2×USB-A, 2×M12 4P), Ethernet - 2×10/100/1000 Mbit (2×RJ45 hermético), 2×RS232, RS485 (2×M12 8P) boton externo PRINT, TARA, START - versión necesaria del terminal instalado 4Entradas / 4Salidas (M12 toma 8P), modulo adicional de la plataforma de bascula (opcional) - max. 3 pieza, parámetros metrológicos como en la plataforma principal
Interfaces opcionales	
<b>Parámetros electricos</b>	
Alimentacion	100 – 240 V AC 50/60 Hz
Consumo máximo de potencia	75 W
<b>Condiciones ambientales</b>	
Temperatura de trabajo	0 – +40 °C
Temperatura de almacenamiento	-20 – +60 °C
Humedad relativa de aire	10% – 85% RH sin condensación
<b>Components and software</b>	
Sistema operativo	Microsoft Windows 11 IoT
Procesador	Intel® Celeron® J6412
Chipset	Intel® UHD Graphics for 10th Gen Intel® Processors
Memoria	16 GB RAM
Memoria de datos	SSD 512 GB



## Trabaja con (Additional Fee)

Plataformas de acero impermeable  
 Plataformas de acero pintada en polvo  
 Cables RS 232 (Bascula a Impresora)  
 Cables RS 232 (Bascula a Impresora ZEBRA)  
 Cables de corriente (Bascula a Ethernet)  
 Plataformas inoxidable con platillo de pesaje abierto  
 Cables RS 232, RS 485  
 Plataformas con Rampa inoxidable  
 Pantallas

Cables Entradas/Salidas  
 Escáner de códigos de barra  
 Impresoras de etiquetas  
 Módulos adicionales de la plataforma  
 Teclado, manipuladores  
 Adaptadores USB  
 Pesas de clase F1 - cilíndrico sin cámara de ajuste, juegos  
 Cable USB (Bascula a Impresora)

## Programas (Additional Fee)

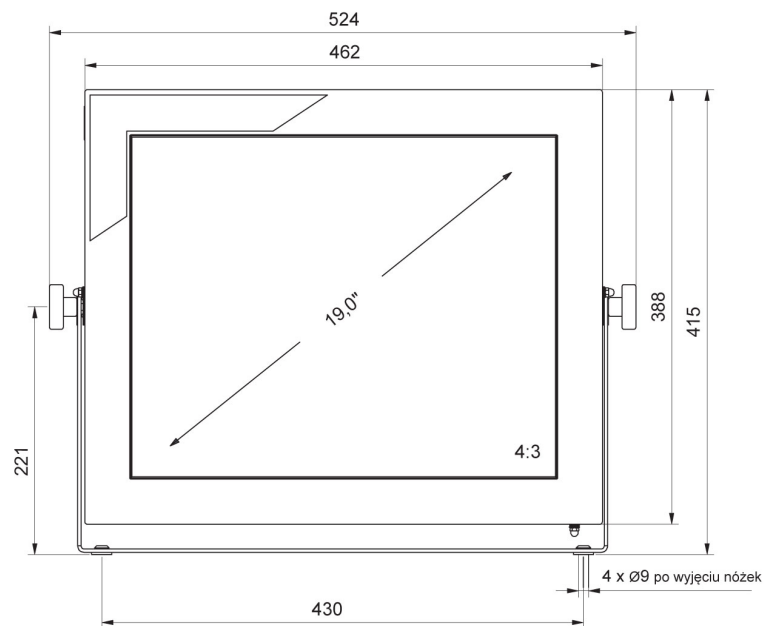
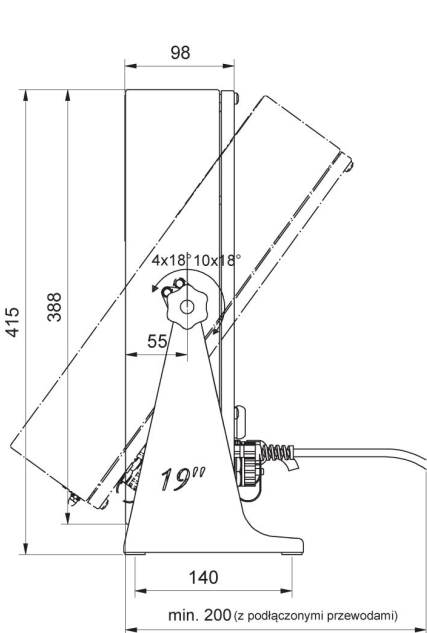
- RAD Key [WX-010-0005]
- R-LAB [WX-010-0080]

- Editor de Etiquetas R02 [WX-010-0094]

# Dimensiones de aparato An x Pr x Al



PUE 5.15



PUE 5.19