



More information on the website
mirror.radwag.com/pl/info,w1,W3Y

PSW/DUAL Profesjonalne stanowisko wagowe podwójne

WX-001-0402



Użyte rysunki, zdjęcia, grafiki mają charakter poglądowy.

Dane techniczne

Parametry fizyczne	
Elementy zestawu	Stół do wzorcowania, stół antywibracyjny
Wymiary opakowania S x G x W	1140×820×986 mm
Masa netto	220 kg (stół 140 + kamień 80)
Masa brutto	252 kg
Długość	1350 mm
Szerokość	750 mm
Wysokość	1100 mm
Liczba stanowisk	2



Pasuje do (Dodatkowo płatne)

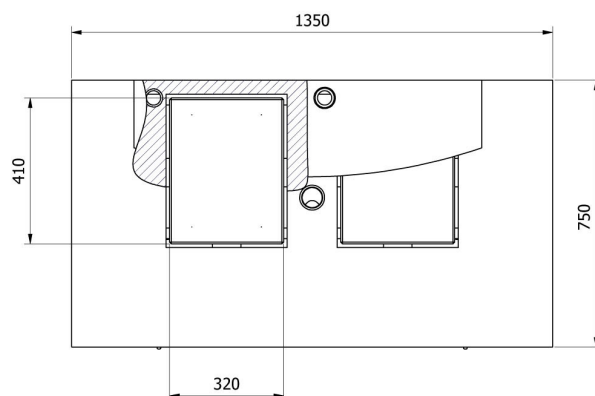
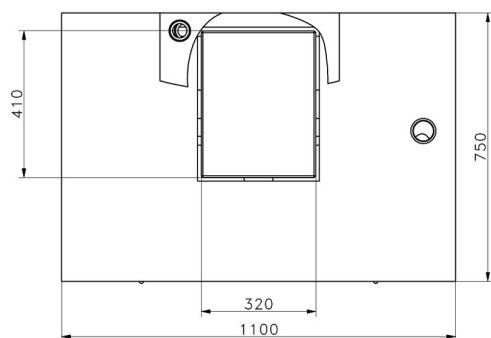
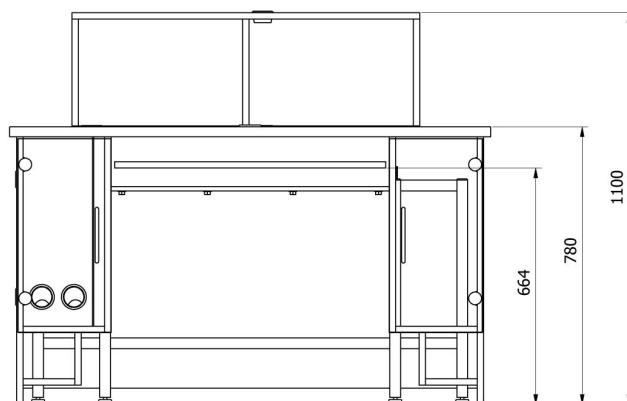
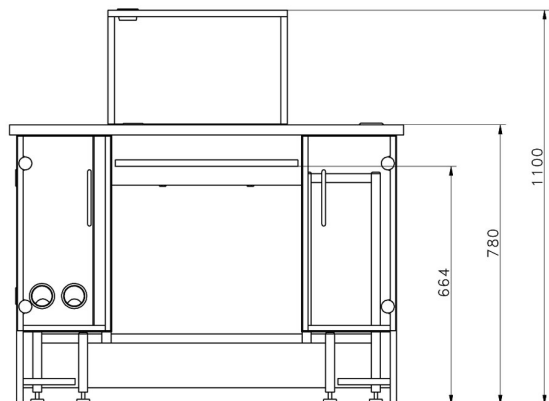
Mikrowaga do kalibracji pipet XA 5Y.M.A.P
 Mikrowaga do kalibracji pipet MYA 5Y.P

Mikrowaga MYA 5Y
 Waga analityczna AS R2 PLUS

Mikrowaga do filtrów MYA 5Y.F
Waga analityczna AS X7
Mikrowaga XA 5Y.M.A
Waga analityczna AS 5Y
Waga analityczna do filtrów XA 5Y.F

Mikrowaga XA 5Y.M
Manualny komparator masy UYA 5Y.KO
Mikrowaga do ważenia stentów XA 5Y.M.A.S
Moduły MAS.1.Y

Wymiary urządzenia S x G x W



—SDKP

—SDKP DUAL