



More information on the website
mirror.radwag.com/ja/info,w1,W3Y

PSW/DUAL プロフェッショナル デュアル計量ワークステーション

WX-001-0402



The drawings, photos and graphics used are for illustrative purposes only.

データシート

物理的パラメータ

納品構成	校正用テーブル, 防振台
梱包寸法 幅x奥行x高さ	1140×820×986 mm
正味重量	220 kg (テーブル 140 + 石 80)
総重量	252 kg
長さ	1350 mm
幅	750 mm
高さ	1100 mm
ワークステーションの数	2



互換性あり (Additional Fee)

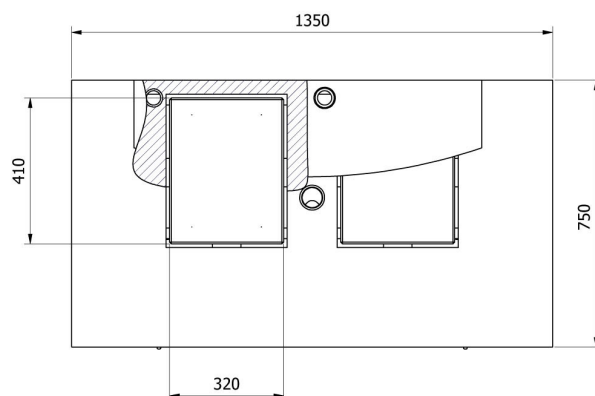
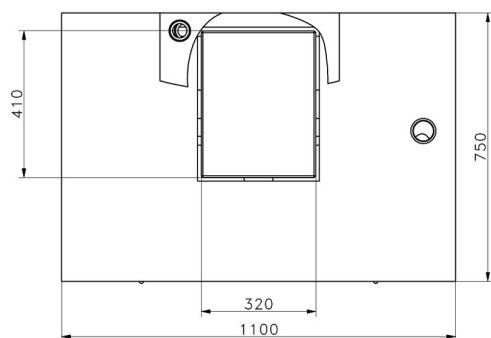
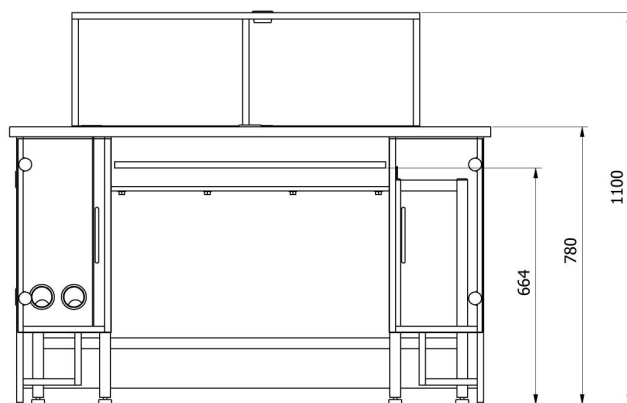
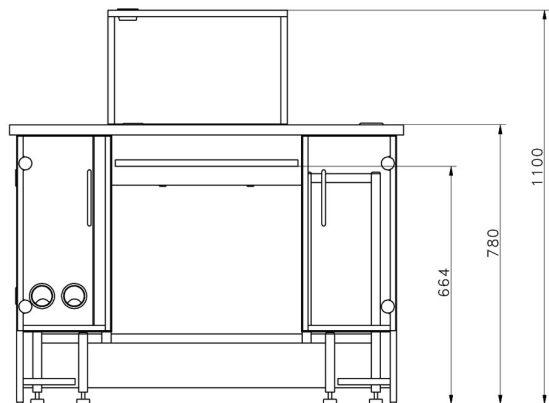
XA 5Y.M.A.P ピベット校正用マイクロ天秤
MYA 5Y.P ピベット校正用マイクロ天秤

MYA 5Y ミクロ天秤
AS R2 PLUS 分析天秤

MYA 5Y.F フィルター用マイクロ天秤
AS X7 分析天秤
XA 5Y.M.A ミクロ天秤
AS 5Y 分析天秤
XA 5Y.F フィルター用分析天秤

XA 5Y.M ミクロ天秤
UYA 5Y.K0 手動マスコンパレータ (質量比較器)
AS R1 PLUS 分析天秤
XA 5Y.M.A.S ステント計量用マイクロ天秤
MAS.1.Y モジュール

デバイスの寸法 幅x奥行x高さ



—SDKP

—SDKP DUAL