



More information on the website
mirror.radwag.com/es/info,w1,W3Y

PSW/DUAL Mesas de pesaje profesional doble

WX-001-0402



The drawings, photos and graphics used are for illustrative purposes only.

Datos tecnicos

Paramètros físicos	
Elementos del set	mesa para calibracion, mesa antivibratil
Dimensiones de embalaje An x Pr x Al	1140x820x986 mm
Masa neta	220 kg (mesa 140 + piedra 80)
Masa bruta	252 kg
Longitud	1350 mm
Anchura	750 mm
Altura	1100 mm
Número de puestos	2



Trabaja con (Additional Fee)

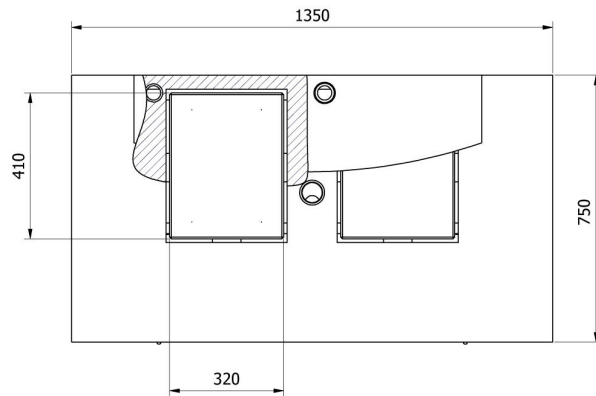
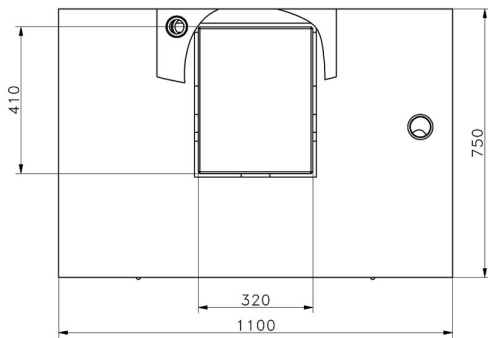
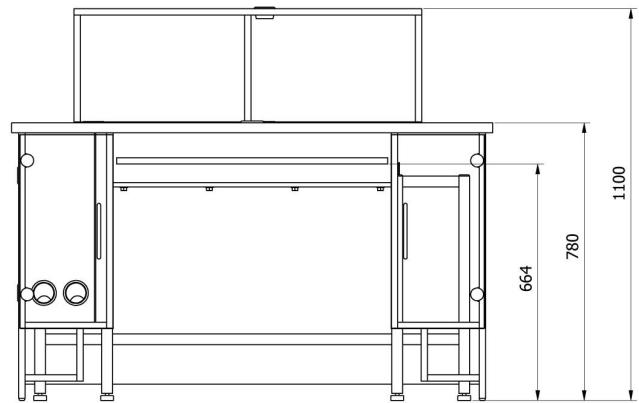
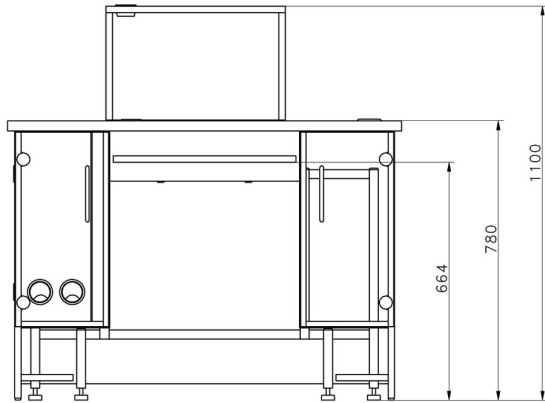
Microbalanza para calibración de pipetas XA 5Y.M.A.P
 Microbalanza para calibración de pipetas MYA 5Y.P

Microbalanza MYA 5Y
 Balanza analítica AS R2 PLUS

Microbalanza para filtros MYA 5Y.F
Balanza analítica AS X7
Microbalanza XA 5Y.M.A
Balanza analítica AS 5Y
Balanza analítica para filtros XA 5Y.F

Microbalanza XA 5Y.M
Comparador de Masas Manuales UYA 5Y.KO
Balanza analítica AS R1 PLUS
Microbalanza para pesar stents XA 5Y.M.A.S
Módulo de pesaje MAS.1.Y

Dimensiones de aparato An x Pr x Al



—SDKP

—SDKP DUAL