



More information on the website
mirror.radwag.com/br/info,w1,W3Y

PSW/DUAL Estação de trabalho de pesagem dupla profissional

WX-001-0402



The drawings, photos and graphics used are for illustrative purposes only.

Ficha Técnica

Parâmetros físicos	
Escopo de entrega	mesa para calibração, mesa antivibração
Dimensões da embalagem L x P x A	1140x820x986 mm
Peso líquido	220 kg (mesa 140 + pedra 80)
Peso bruto	252 kg
Comprimento	1350 mm
Largura	750 mm
Altura	1100 mm
Número de postos de trabalho	2



Compatível com (Additional Fee)

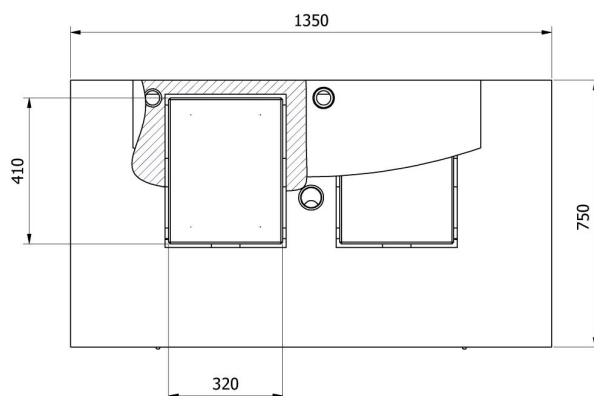
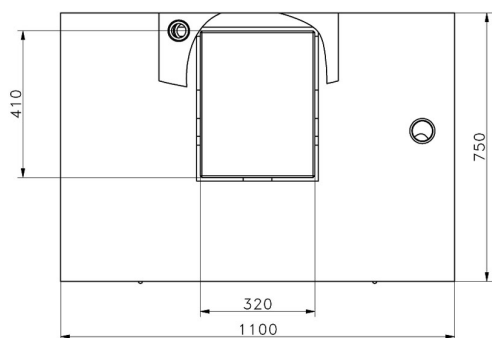
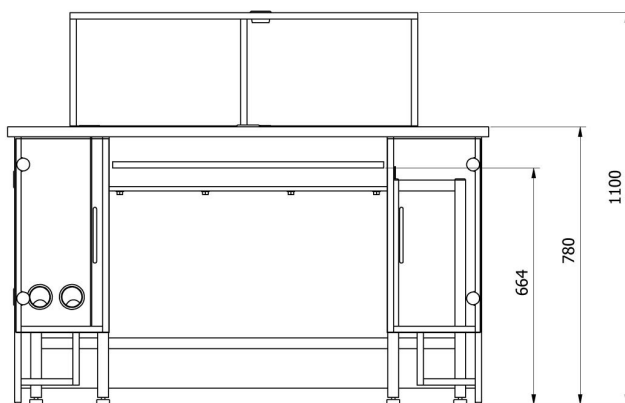
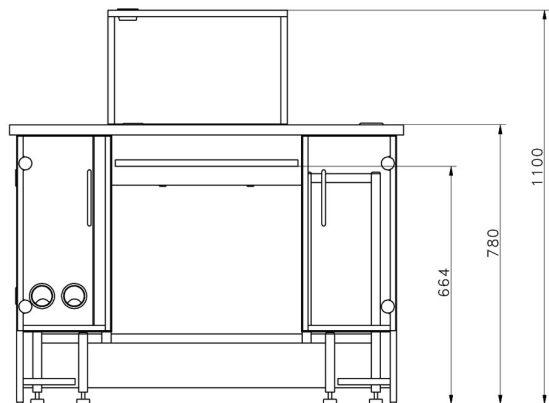
Microbalança para calibração de micropipetas XA 5Y.M.A.P
 Microbalança para calibração de micropipetas MYA 5Y.P

Microbalança MYA 5Y
 Balança analítica AS R2 PLUS

Microbalança para filtros MYA 5Y.F
Balança analítica AS X7
Microbalança XA 5Y.M.A
Balança analítica AS 5Y
Balança analítica para filtros XA 5Y.F

Microbalança XA 5Y.M
Comparador de massa manual UYA 5Y.K0
Balança analítica AS R1 PLUS
Microbalança para pesagem de stents XA 5Y.M.A.S
Módulos MAS.1.Y

Dimensões do dispositivo L x P x A



—SDKP

—SDKP DUAL