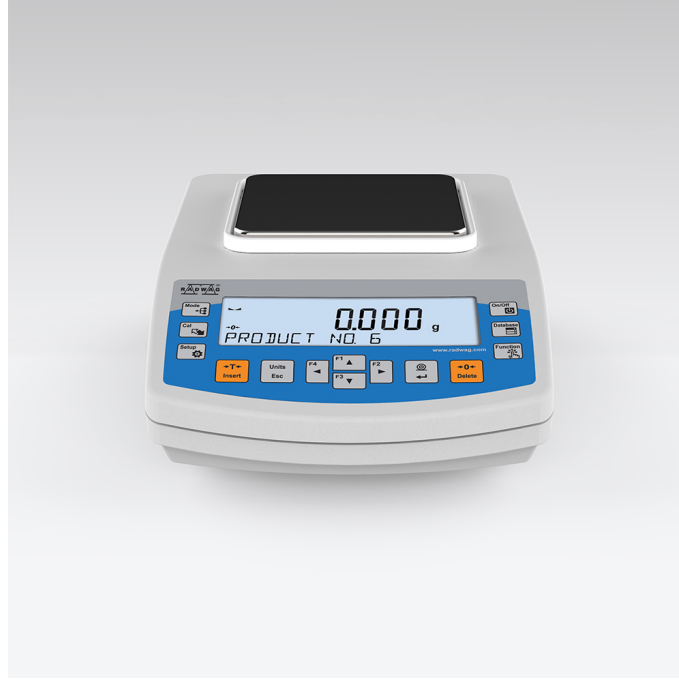




More information on the website
mirror.radwag.com/tr/info,w1,W30

PS 210.R2 Hassas Terazı

WL-212-0018



The drawings, photos and graphics used are for illustrative purposes only.

Fonksiyonlar



Autotest



Dosing



Percent Weighing



Totalizing



Parts counting



Peak hold



Newton unit
measurement



Statistics



Checkweighing



Under-pan weighing



GLP Procedures



Animal weighing



Density determination

Teknik Veriler

Metrolojik parametreler	
Maksimum yük [Max]	210 g
Minimum yük [Min]	20 mg
Okuma için ğruluđu [d]	1 mg
Yasallaştırma birimi [e]	10 mg
Dara aralıđı	-210 g
Minimum ađırlık (USP)	1 g

Metrolojik parametreler	
Minimum ağırlık (U=1%,k=2)	0,1 g
Standart tekrarlanabilirlik [Max]	1 mg
Standart tekrarlanabilirlik [Maks. %5]	0,5 mg
Doğrusallık	±2 mg
Kararlılık süresi	2 s
Ayarlama	dahili (otomatik)
OIML sınıfı	II
Duyarlılık sıcaklık kayması	$2 \times 10^{-6} / ^\circ\text{C} \times \text{Rt}$
Fiziksel parametreler	
Tesviye sistemi	manuel
Display	5,3" LCD (aydınlatma ile)
Kiti bileşenleri	Teraziler, tartım kefesi, tartım kefesi kapağı, topraklama alt bilgi x1, alt bilgi x3, güç adaptörü.
Tartım kefesi boyutları	128x128 mm
Ambalaj boyutları G x D x Y	475x380x345 mm
Net ağırlık	3,7 kg
Brüt ağırlık	5 kg
Konstrüksiyon	
IP Sınıfı	IP 43
Haberleşme arayüzler	
Haberleşme arayüzü	2xRS232 ¹ , USB-A, USB-B, Wi-Fi (opsiyon)
Elektrik parametreleri	
Güç kaynağı	Adaptör: 100 – 240V AC 50/60Hz 0.6A Max; 12V DC 1,2A Teraziler: 12 – 15V DC 0,7A max; 3 – 5,5W*
Güç tüketimi	4 W
Çevresel koşullar	
Çalıştırma sıcaklığı	+10 – +40 °C
Atmosferik nem	40% – 80%

Tekrarlanabilirlik, kütle standardının 10 yerleştirmesinin standart sapması olarak ifade edilir.

Kararlılık süresi dış koşullara ve kefeye yük yerleştirme dinamiklerine bağlıdır; FAST profili için belirtilmiştir.

* Güç tüketimi, terminalin yapılandırmasına ve bağlı harici cihazların sayısına ve türüne bağlıdır.

¹Aksesuar olarak temin edilebilen barkod okuyucular, yalnızca RS232 arayüzünü kullanarak kantarla birlikte çalışır.

* Wi-Fi® is a registered trademark of Wi-Fi® Alliance.



Additional fee for verification



Aksesuarlar (Additional Fee)

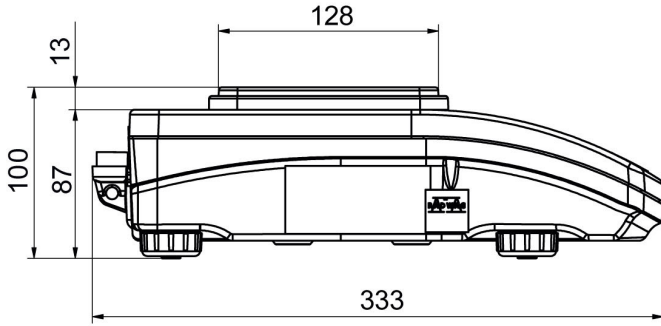
Hassa terazi muhafaza çantası
Antivibrasyon masaları
Güç adaptörü
Çakmak prizine uygun besleme kabloları
USB Kablolar (terazi-Epson yazıcı)
Yoğunluk belirleme kiti

RS 232, RS 485 Kabloları
Display
Rüzgârlık
Fiş yazıcı
Koruyucu kapak
Panel altı tartım

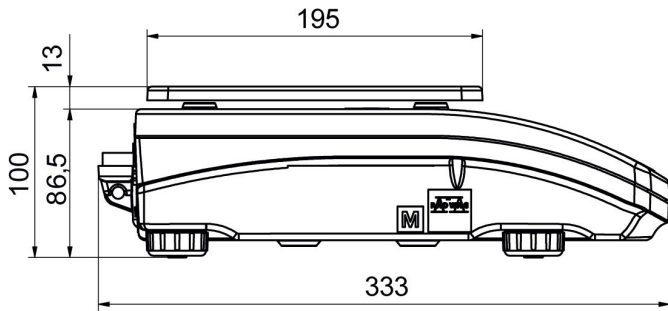
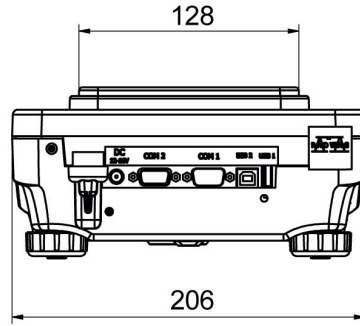
Yazılım (Additional Fee)

- RAD Key [WX-010-0005]
- Alibi Okuyucu PC Yazılımı [WX-010-0114]
- RADWAG Development Studio [WX-010-0104]
- R Panel [WX-010-0187]
- R-Lab [WX-010-0080]

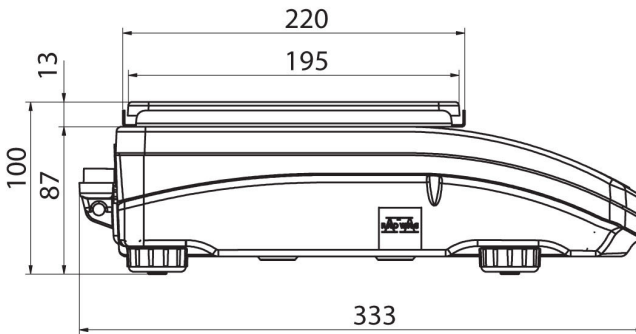
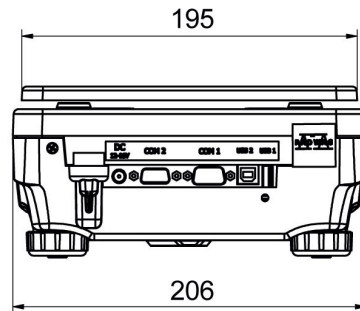
Cihaz boyutları G x D x Y



PS R, d = 1mg



PS R, d = 10 mg



PS R.M, d = 10 mg

