



# Balance de précision PS 210.R2

WL-212-0018

More information on the website  
[mirror.radwag.com/fr/info,w1,W30](http://mirror.radwag.com/fr/info,w1,W30)



The drawings, photos and graphics used are for illustrative purposes only.

## Fonctions

-  Autotest
-  Dosing
-  Percent Weighing
-  Totalizing
-  Parts counting
-  Peak hold
-  Newton unit measurement
-  Statistics
-  Checkweighing
-  Under-pan weighing
-  GLP Procedures
-  Animal weighing
-  Density determination

## Paramètres Techniques

Paramètres métrologiques	
Capacité maximale [Max]	210 g
Capacité minimale [Min]	20 mg
Précision de lecture [d]	1 mg
Échelon de légalisation [e]	10 mg
Étendue de tare	-210 g
Pesée minimale USP	1 g

Paramètres métrologiques	
Pesée minimale (U=1%, k=2)	0,1 g
Répétabilité standard [Max]	1 mg
Répétabilité standard [5% Max]	0,5 mg
Linéarité	±2 mg
Temps de stabilisation	2 s
Ajustage	interne (automatique)
Classe de précision OIML	II
Dérive de température de la sensibilité	$2 \times 10^{-6} / ^\circ\text{C} \times \text{Rt}$
Paramètres physiques	
Système de nivellement	manuel
Afficheur	5,3" LCD (rétro-éclairé)
Élément du kit	Balance, plateau, couvercle de plateau, vis de mise à la terre ×1, vis ×3, adaptateur secteur.
Dimension du plateau	128×128 mm
Dimensions de colis L x P x H	475×380×345 mm
Masse nette	3,7 kg
Masse brute	5 kg
Construction	
Degré de protection	IP 43
Interface de Communication	
Interface de Communication	2×RS232 <sup>1</sup> , USB-A, USB-B, Wi-Fi (option)
Paramètres électriques	
Alimentation	Adaptateur: 100 – 240V AC 50/60Hz 0.6A Max; 12V DC 1,2A Balance: 12 – 15V DC 0,7A max; 3 – 5,5W*
Prise d'alimentation par l'appareil	4 W
Conditions environnementales	
Température du travail	+10 – +40 °C
Humidité relative d'air	40% – 80%

**Répétabilité** exprimée comme un écart standardisé de 10 placements de chargé.

**Temps de stabilisation** dépend de conditions externes et de la dynamique du placement d'un poids sur le plateau; déterminé pour le profil FAST.

\* La consommation électrique dépend de la configuration du terminal et du nombre et du type de périphériques connectés.

<sup>1</sup> Les scanners de codes-barres disponibles en accessoire coopèrent avec la balance en utilisant uniquement l'interface RS232.

\* Wi-Fi® is a registered trademark of Wi-Fi® Alliance.



Additional fee for verification



## Accessoires (Additional Fee)

Valises pour balances  
Tables antivibratoires  
Alimentateurs  
Câbles d'alimentation de cigare-allume  
Câble USB (balance – imprimante)

Câbles RS 232, RS 485  
Afficheurs  
Piège anti-courant d'air  
Imprimante de tickets de caisse  
Écran de protection anti-poussière

KIT pour déterminer la densité  
Lecteurs de code-barres  
Boîte pour balances avec le plateau 128×128mm

Pesage sous la balance  
Câbles RS 232 (balance – imprimante)

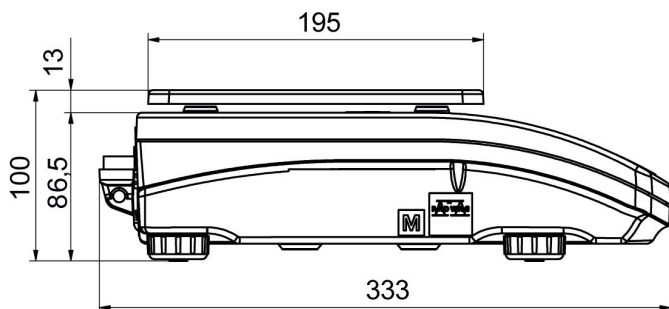
## Software (Additional Fee)

- RAD Key [WX-010-0005]
- Alibi Reader [WX-010-0114]
- RADWAG Studio du Développement [WX-010-0104]
- R Panel [WX-010-0187]
- R-LAB [WX-010-0080]

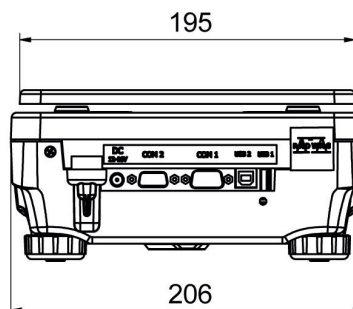
## Dimensions d'appareil L x P x H



PS R, d = 1 mg



PS R, d = 10 mg



PS R.M, d = 10 mg

