

Parámetros metrológicos	
Pesada mínima (U=1%, k=2)	0,1 g
Repetibilidad estándar [Máx.]	1 mg
Repetibilidad estándar [5% Máx.]	0,5 mg
Linealidad	±2 mg
Tiempo de estabilización	2 s
Calibración	interna (automática)
Clase OIML	II
Deriva de temperatura de sensibilidad	$2 \times 10^{-6} / ^\circ\text{C} \times \text{Rt}$
Parámetros físicos	
Sistema de nivelación	manual
Pantalla	5,3" LCD (con retroiluminación)
Elementos del set	Balanza, platillo, protección del platillo, pie de puesta a tierra x1, pies x3, adaptador de CA.
Dimensión de platillo	128x128 mm
Dimensiones de embalaje An x Pr x Al	475x380x345 mm
Masa neta	3,7 kg
Masa bruta	5 kg
Construcción	
Grado de protección	IP 43
Interface de comunicación	
Conectividad	2xRS232 ¹ , USB-A, USB-B, Wi-Fi (Opcional)
Parámetros eléctricos	
Alimentación	Adaptador: 100 – 240V AC 50/60Hz 0.6A Max; 12V DC 1,2A Balanza: 12 – 15V DC 0,7A max; 3 – 5,5W*
Potencia consumida por el dispositivo	4 W
Condiciones ambientales	
Temperatura de trabajo	+10 – +40 °C
Humedad relativa de aire	40% – 80%

La **repetibilidad** se expresa como una desviación estándar de 10 posiciones de carga.

El **tiempo de estabilización** depende de las condiciones externas y la dinámica de colocar los pesos en el platillo; especificado para el perfil FAST.

* El consumo de energía depende de la configuración del terminal y del número y tipo de dispositivos externos conectados.

¹ Los lectores de códigos de barras disponibles como accesorio cooperan con la balanza utilizando solo la interfaz RS232.

* Wi-Fi® is a registered trademark of Wi-Fi® Alliance.



Additional fee for verification



Accesorios (Additional Fee)

Maletas para Básculas
Mesas antivibratil
Adaptadores de corriente
Cables de corriente desde mechero de automóvil
Cable USB (Bascula a Impresora)

Cables RS 232, RS 485
Pantallas
Cámara corta aires
Impresoras de recibos
Protecciones de seguridad

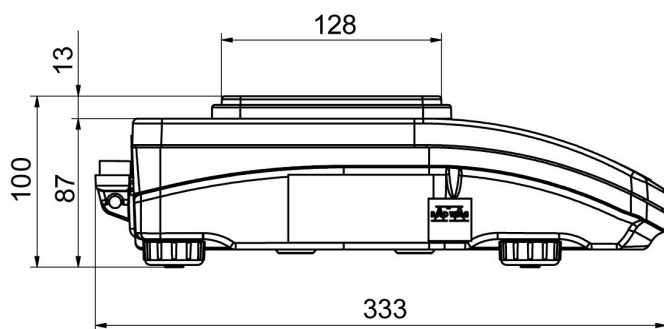
KIT para determinar la densidad
Escáner de códigos de barra
Cámara de balanzas con platillo 128x128mm

Pasaje debajo del platillo
Cables RS 232 (Bascula a Impresora)

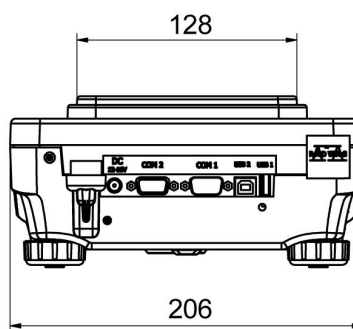
Programas (Additional Fee)

- RAD Key [WX-010-0005]
- Alibi Reader PC Software [WX-010-0114]
- RADWAG Development Studio [WX-010-0104]
- R Panel [WX-010-0187]
- R-LAB [WX-010-0080]

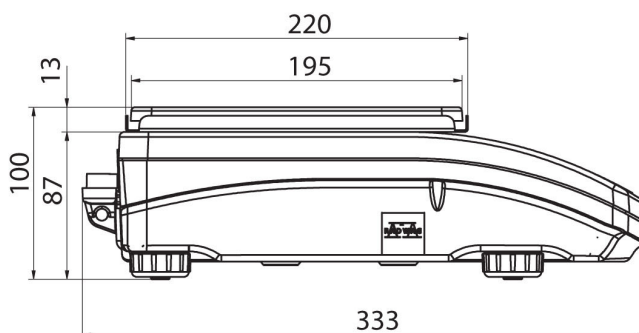
Dimensiones de aparato An x Pr x Al



PS R, d = 1mg



PS R, d = 10 mg



PS R.M, d = 10 mg

