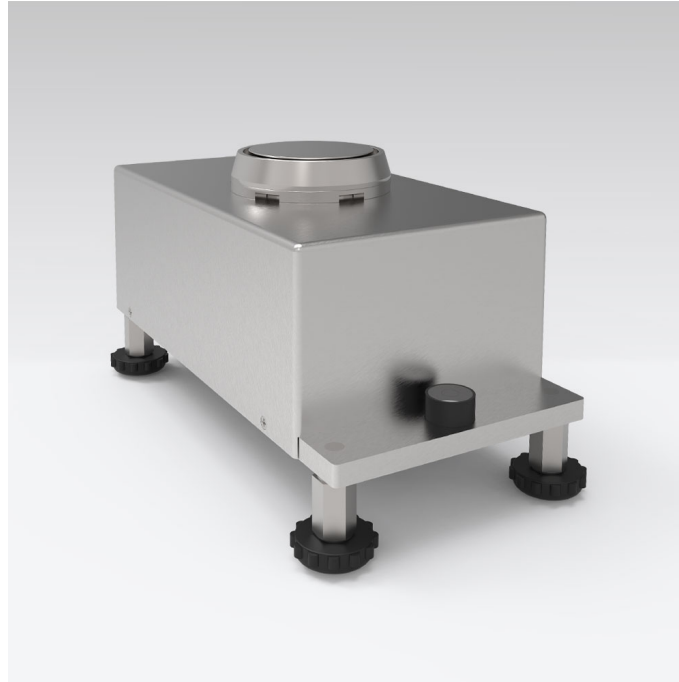




More information on the website  
[mirror.radwag.com/ja/info,w1,VZK](https://mirror.radwag.com/ja/info,w1,VZK)

# MAS.220/440.R2 計量モジュール

WX-016-1006



The drawings, photos and graphics used are for illustrative purposes only.

## データシート

### 計測パラメータ

最大ひょう量 [Max]	220 / 440 g
プリロード範囲	44 g
最小表示 [d]	0,1 / 1 mg
繰返し性	0,2 / 0,8 mg
直線性	±0,5 / 1 mg
電源接続後のウォームアップ時間	1 h
安定化時間	3,5 s
調整	外部、天秤のレベルから

### 工事中

保護クラス	IP 43
ハウジング	追加
計量皿の材質	いいえ

### 通信インターフェース

通信インターフェース	RS232
------------	-------

## 電氣的パラメータ

電源	校正用テーブル, 防振台, 水温測定用プローブ, 排水用シンク, アームレスト, 排水容器: 100 – 240V AC 50/60Hz; 12V DC 1,2A 校正用テーブル, 防振台 ×2, 水温測定用プローブ, 排水用シンク, アームレスト, 排水容器: 12V DC
----	--

## 環境条件

動作温度	+10 – +40 °C
相対湿度	40% – 80%

## 物理的パラメータ

計量皿寸法	ø56 mm
デバイスの寸法 幅x奥行x高さ	231x115x120 mm
正味重量	1,6 kg



## アクセサリ (Additional Fee)

RS 232、RS 485 ケーブル  
防振台

R 計量ターミナル (WDM-8)

## ソフトウェア (Additional Fee)

• R-Panel [WX-010-0187]

# デバイスの寸法 幅x奥行x高さ

