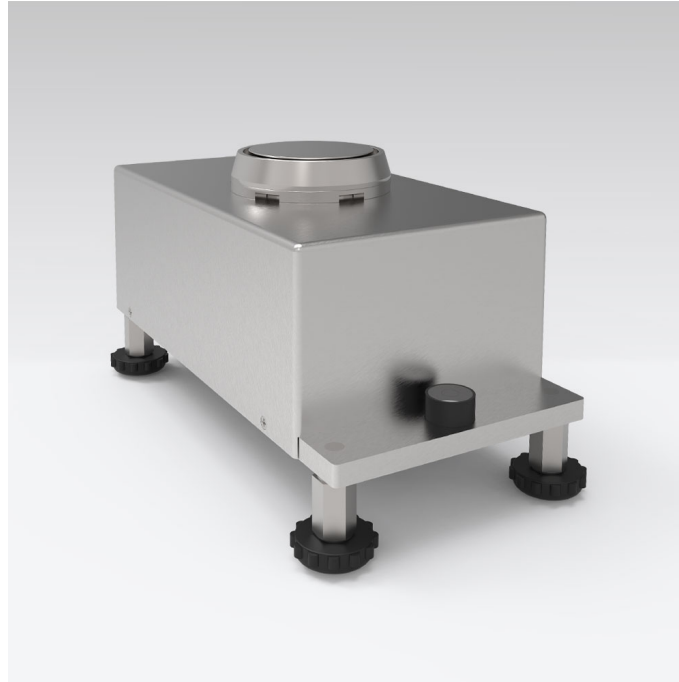




More information on the website
mirror.radwag.com/br/info,w1,VZK

Módulo de pesagem MAS.220/440.R2

WX-016-1006



The drawings, photos and graphics used are for illustrative purposes only.

Ficha Técnica

Parâmetros metrológicos	
Capacidade máxima [máx]	220 / 440 g
Faixa de pré-carga	44 g
Resolução [d]	0,1 / 1 mg
Repetibilidade	0,2 / 0,8 mg
Linearidade	±0,5 / 1 mg
Tempo de aquecimento após a conexão à energia	1 h
Tempo de estabilização	3,5 s
Ajuste	interna
Construção	
Classe de proteção	IP 43
Carcaça	alumínio
Material até prato de pesagem	aço inoxidável
Interface de comunicação	
Interface de comunicação	RS232

Parâmetros elétricos

Fonte de alimentação Adaptador: 100 – 240V AC 50/60Hz; 12V DC 1,2A Módulo: 12V DC

Condições ambientais

Temperatura de operação +10 – +40 °C

Umidade relativa 40% – 80%

Parâmetros físicos

Dimensões até prato de pesagem ø56 mm

Dimensões até dispositivo L x P x A 231x115x120 mm

Peso líquido 1,6 kg



Acessórios (Additional Fee)

RS 232, RS 485 cabos
Mesas antivibração

!Terminal R (WDM-8)

Software (Additional Fee)

• R-Panel [WX-010-0187]

Dimensões do dispositivo L x P x A

