



More information on the website
mirror.radwag.com/tr/info,w1,VTL

WLY 6/12.F1.K.PUK Terazi

WK-307-1041



The drawings, photos and graphics used are for illustrative purposes only.

Fonksiyonlar



Dosing



Labelling



Plus/Minus Control



Percent Weighing



Totalizing



Parts counting



Peak hold



Formulation



Newton unit
measurement



Statistics



Checkweighing



IR sensors



Animal weighing



Differential weighing



Packaged Goods Control



ALIBI Memory

Teknik Veriler

Metrolojik parametreler	
Maksimum yük [Max]	6 / 12 kg
Minimum yük [Min]	50 g
Okuma için ğruluđu [d]	1 / 2 g
Yasallaştırma birimi [e]	1 / 2 g
Dara aralıđı	-12 kg
Tekrarlanabilirlik	1 / 2 g

Metrolojik parametreler	
Doğrusallık	±1 / 2 g
Kararlılık süresi	3 s
Ayarlama	harici
OIML sınıfı	II
Fiziksel parametreler	
Tesviye sistemi	manuel
Display	5,7" dirençli renkli dokunmatik ekran
Kablo uzunluğu	1 m
Tartım kefesi boyutları	300×300 mm
Ambalaj boyutları G x D x Y	570×390×170 mm
Net ağırlık	5,2 kg
Brüt ağırlık	6 kg
Konstrüksiyon	
IP Sınıfı	IP 65 konstrüksiyon, IP 43 terminal
Haberleşme arayüzler	
Haberleşme arayüzü	2×RS232, 2×USB-A, Ethernet, 4 IN / 4 OUT (dijital), Wi-Fi
Elektrik parametreleri	
Güç kaynağı	Adaptör: 100 – 240V AC 50/60Hz 1A; 15V DC 2,4A Teraziler: 10 – 28V DC 1A max
Çevresel koşullar	
Çalıştırma sıcaklığı	+15 – +30 °C
Depolama sıcaklığı	-25 – +70 °C
Atmosferik nem	10% – 85% RH yoğunlaşma yok

* Wi-Fi® is a registered trademark of Wi-Fi® Alliance.



Aksesuarlar (Additional Fee)

Transponder kart okuyucular

Güç adaptörü

RS 232 Kablolar (Teraziler - Yazıcı)

Çakmak prizine uygun besleme kabloları

Antivibrasyon masaları

Barkod okuyucu

Panel altı tartım

RS 232, RS 485 Kabloları

Etiket Yazıcısı

Ek modüller

Display

Giriş/Çıkış kabloları

Klavye

Tartım terminaleri için tutucular

Fiş yazıcı

F1 Kütle standardı - ayar odacısız silindirik ağırlıklar, setleri

AP2-1 Güç döngüsü çıkışı

Modülleri ek platformları

RS 232 – USB Dönüştürücü

Kablolar RS 232 (Teraziler - Yazıcı)

Yazılım (Additional Fee)

• E2R Tartım [WX-010-0099]

• Audit Trail Reader [WX-010-0186]

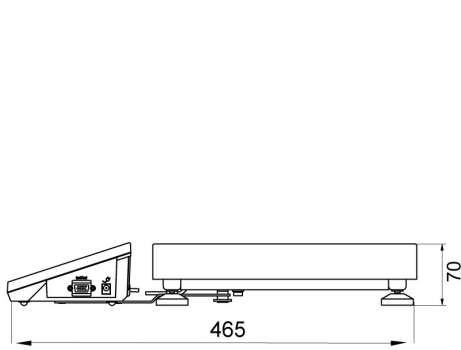
• RADWAG Remote Desktop [WX-010-0107]

• RAD Key [WX-010-0005]

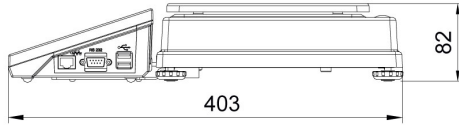
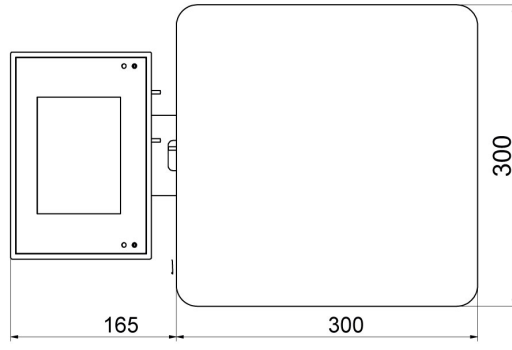
• Etiket Editörü R02 [WX-010-0094]

• R-Lab [WX-010-0080]

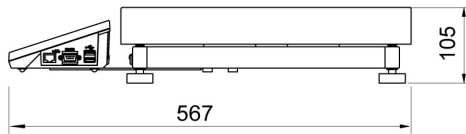
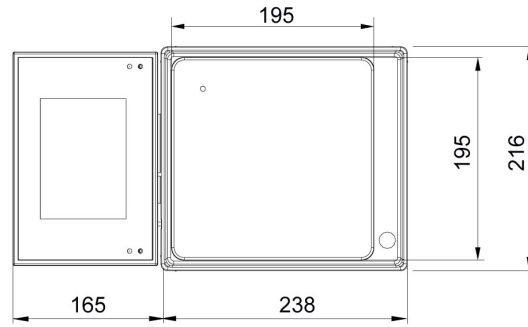
Cihaz boyutları G x D x Y



F1 version



D2 version



C2 version

