



More information on the website
mirror.radwag.com/ja/info,w1,VPF

HY10.1,5.H1.K 多機能ばかり

WP-116-0057



The drawings, photos and graphics used are for illustrative purposes only.

機能

-  Dosing
-  Labelling
-  Plus/Minus Control
-  Percent Weighing
-  Totalizing
-  Parts counting
-  Peak hold
-  Formulation
-  Newton unit measurement
-  Statistics
-  Checkweighing
-  GLP Procedures
-  Animal weighing
-  Differential weighing
-  Replaceable unit
-  Statistical Quality Control
-  ALIBI Memory
-  Transactions

データシート

計測パラメータ

| | |
|--------------|--------|
| 最大ひょう量 [Max] | 1,5 kg |
| 最小荷重 | 10 g |
| 最小表示 [d] | 0,5 g |
| 法定計量時の単位 [e] | 0,5 g |

| 計測パラメータ | |
|--------------------|--|
| 風袋範囲 | -1,5 kg |
| 非検定用はかりの最大可読性 (目量) | 0,2 g |
| 調整 | ワイヤー + シールド |
| OIMLクラス | III |
| 物理的パラメータ | |
| ディスプレイ | 10,1" セル ワイヤー 赤外線式 |
| ケーブル長 | 1,5 m |
| 計量皿寸法 | 150×200 mm |
| 梱包寸法 幅×奥行×高さ | 350×420×470 mm |
| 正味重量 | 7 kg |
| 総重量 | 10 kg |
| 工事中 | |
| 保護クラス | IP 66 / 67 ステンレススチール, IP 66 / 67 / 69 円筒形 |
| 通信インターフェース | |
| 通信インターフェース | 2×RS232, 2×USB-A, Ethernet, 4 IN / 4 OUT (IN) |
| オプションのインターフェース | 製品、ユーザー、包装、顧客、配合、配合レポート、周囲条件、計量、アリバイ・メモリー Wi-Fi 802.11 b/g/n, 製品、ユーザー、包装、顧客、配合、配合レポート、周囲条件、計量、アリバイ・メモリー Profibus (DP SLAVE), 製品、ユーザー、包装、顧客、配合、配合レポート、周囲条件、計量、アリバイ・メモリー RS485, 製品、ユーザー、包装、顧客、配合、配合レポート、周囲条件、計量、アリバイ・メモリー PROFINET (RJ45), 製品、ユーザー、梱包、顧客、配合、配合報告書、周囲条件、計量、アリバイ・メモリー、管理報告書、平均タレ率 (4-20mA, 0-20mA, 0-10V), 12IN / 12OUT (IN – 5-24 VDC, OUT – max 30 VDC, 0,5 ADC) |
| 電気的パラメータ | |
| 電源 | 100 – 240 V AC 50/60 Hz |
| 環境条件 | |
| 動作温度 | -10 – +40 °C |
| 相対湿度 | 10% – 85% RH 温度における |

* Wi-Fi® is a registered trademark of Wi-Fi® Alliance.



Additional fee for verification



アクセサリ (Additional Fee)

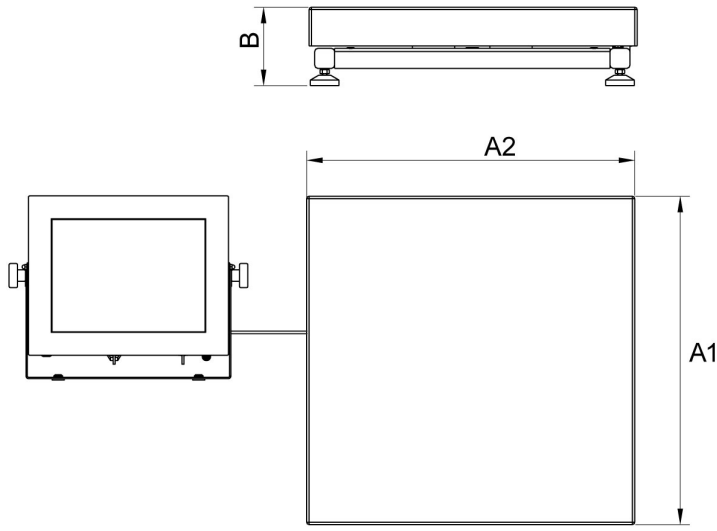
AP2-4 電流ループユニット
 RS 232 ケーブル (はかり - プリンタ)
 トランスポンダー式カードリーダー
 RS 232 ケーブル (はかり - ZEBRA プリンタ)
 防振台
 ネットワークケーブル (はかり - イーサネット)
 ディスプレイ
 RS 232、RS 485 ケーブル
 IN/OUT ケーブル
 バーコードスキャナ

ラベルプリンタ
 スタンド、壁取り付けキット、取り付けブラケット
 キーパッド、外部スイッチ
 レシートプリンタ
 F1 級分銅 - 調整室なしノブ型分銅、セット
 USB cable (はかり - プリンタ)
 追加計量プラットフォームモジュール
 追加モジュール
 RS 232 – USB コンバータ

ソフトウェア (Additional Fee)

- E2R Weighing (計量) [WX-010-0099]
- Audit Trail Reader (監査証跡) [WX-010-0186]
- RADWAG Remote Desktop [WX-010-0107]
- Scale Editor 2.1 [WX-010-0173]
- RAD Key [WX-010-0005]
- Label Editor R02 [WX-010-0094]
- R-Lab [WX-010-0080]
- RADWAG Development Studio [WX-010-0104]

デバイスの寸法 幅x奥行x高さ



| Scale type | A1 | A2 | B |
|------------|-----|-----|--------|
| HY10 H1.K | 200 | 150 | 85 ±3 |
| HY10 H2.K | 250 | 300 | 103 ±3 |
| HY10 H3.K | 410 | 410 | 98 ±2 |
| HY10 H4.K | 500 | 500 | 155 ±5 |
| HY10 H5.K | 600 | 600 | 155 ±5 |
| HY10 H6.K | 800 | 800 | 135 ±5 |

dimensions in mm

H Platform



PUE HY10