



More information on the website
mirror.radwag.com/ja/info,w1,VLJ

H315.30/60.HR3.M 防水スケール（ステンレス製ロードセル搭載）

WP-124-1061



The drawings, photos and graphics used are for illustrative purposes only.

機能



Plus/Minus Control



Percent Weighing



Totalizing



Parts counting



Internal battery



Peak hold



Newton unit
measurement



Animal weighing

データシート

計測パラメータ

最大ひょう量 [Max]	30 / 60 kg
最小荷重	200 g
最小表示 [d]	10 / 20 g
法定計量時の単位 [e]	10 / 20 g
風袋範囲	-60 kg
OIMLクラス	III

物理的パラメータ	
ディスプレイ	4,3" LCD (ターミナル)
計量皿寸法	410x410 mm
梱包寸法 幅x奥行x高さ	510x510x270 mm
正味重量	15,5 kg
総重量	17,3 kg
工事中	
保護クラス	IP 66 / 67 / 69 ステンレススチール, IP 68 / 69 ステンレススチール, IP 66 / 67 / 69 円筒形
工事中	いいえ AISI316
通信インターフェース	
通信インターフェース	RS232, USB
オプションのインターフェース	RS232 およびバッテリー RS485 およびバッテリー 4IN/4OUT およびバッテリー Ethernet およびバッテリー 平均時間 4-20 mA
電気的パラメータ	
電源	100 – 240 V AC 50/60 Hz
オプションの電源	最大距離
バッテリー駆動時間	max 7h
環境条件	
動作温度	-10 – +40 °C
保管温度	-25 – +70 °C
相対湿度	10% – 85% RH 温度における



Additional fee for verification



アクセサリ (Additional Fee)

RS 232 ケーブル (はかり - プリンタ)
防振台
AP2-3 電流ループユニット
ディスプレイ
ネットワークケーブル (はかり - イーサネット)
RS 232、RS 485 ケーブル
電源アダプタ

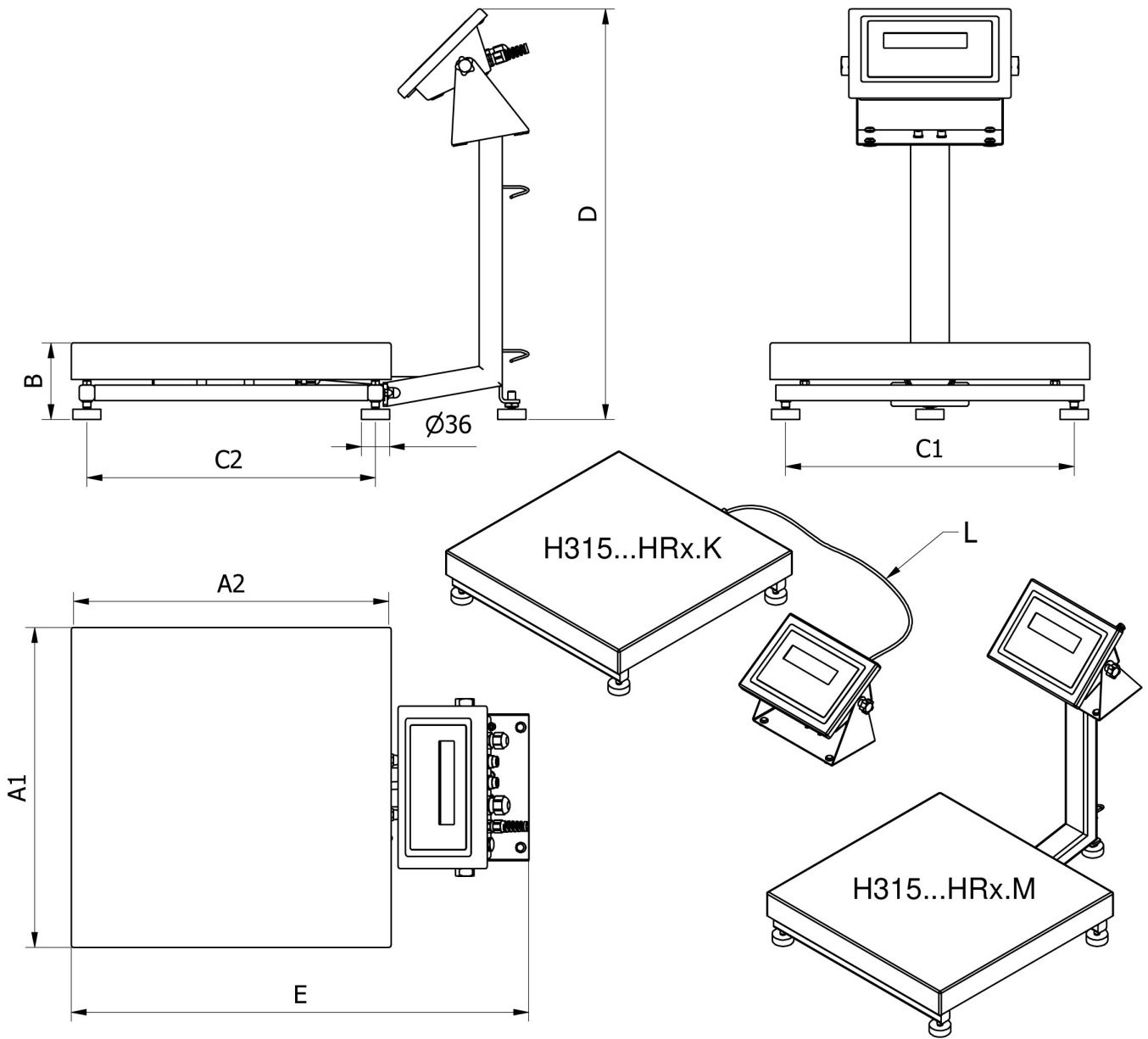
RS 232 - イーサネットコンバータ
USBアダプタ
レシートプリンタ
USB cable (はかり - プリンタ)
スタンド、壁取り付けキット、取り付けブラケット
RS 232 - USB コンバータ
ローラーテーブル

ソフトウェア (Additional Fee)

• RAD Key [WX-010-0005]
• Scale Editor 2.1 [WX-010-0173]

• R-Lab [WX-010-0080]

デバイスの寸法 幅x奥行x高さ



		A1	A2	B	C1	C2	D	E	L
H315...HR2.M	250 x 300	246	306	104 ± 3	208	268	~525	~483	
H315...HR2.K	250 x 300	246	306	104 ± 3	208	268	-	-	1,5m
H315...HR3.M	410 x 410	410	410	98 ± 2	370	370	~525	~587	
H315...HR3.K	410 x 410	410	410	98 ± 2	370	370	-	-	2,5m
H315...HR4.M	500 x 500	497	497	155 ± 5	400	400	~767	~650	
H315...HR4.K	500 x 500	497	497	155 ± 5	400	400	-	-	2,5m
H315...HR3/5.M	400 x 600	597	397	155 ± 5	500	300	~767	~550	
H315...HR3/5.K	400 x 600	597	397	155 ± 5	500	300	-	-	2,5m
H315...HR5.M	600 x 600	597	597	155 ± 5	500	500	~767	~750	
H315...HR5.K	600 x 600	597	597	155 ± 5	500	500	-	-	2,5m