



More information on the website  
[mirror.radwag.com/pl/info,w1,VIL](http://mirror.radwag.com/pl/info,w1,VIL)

# Komparator masy WAY 1200.5Y.KO



Użyte rysunki, zdjęcia, grafiki mają charakter poglądowy.

## Dane techniczne

Parametry metrologiczne	
E1 zakres kalibracji	-
E2 zakres kalibracji	500 g – 1 kg
F1 zakres kalibracji	100 g – 1 kg
F2 zakres kalibracji	5 g – 1 kg
M1 zakres kalibracji	1 g – 1 kg
M2 zakres kalibracji	1 g – 1 kg
Obciążenie maksymalne [Max]	1200 g
Dokładność odczytu [d]	0,1 mg
Powtarzalność standardowa [5% Max]	0,08 mg
Powtarzalność standardowa [Max]	0,1 mg
Powtarzalność dopuszczalna	0,2 mg
Niecentryczność (przy obciążeniu badanym)	1d / 1 mm
Zakres równoważenia elektrycznego	0 – +1200 g
Czas stabilizacji	10 s
Adiustacja	wewnętrzna

Parametry fizyczne	
Wyświetlacz	10" graficzny kolorowy dotykowy
Wymiar szalki	ø80 mm
Wymiary jednostki ważącej	385×203×407 mm
Wymiary głowicy odczytowej	249×170×72 mm
Wymiary opakowania	860×750×560 mm
Wymiary opakowania osłony	820×735×630 mm
Masa netto	16 kg
Masa brutto	31 kg
Odważniki balastowe wewnętrzne	automatyczne
Odważniki balastowe zewnętrzne	Brak

Interfejs komunikacyjny	
Interfejs	2×USB-A, USB-C, HDMI, Ethernet, Wi-Fi, Hotspot

Warunki środowiskowe	
Temperatura pracy	+15 – +30 °C
Szybkość zmian temperatury pracy	±0,5 °C / 12 h (±0,3 °C / 4 h)
Wilgotność względna powietrza	40% – 60%
Szybkość zmian wilgotności względnej powietrza	±3% / 4 h

**Powtarzalność** jest wyrażona jako odchylenie standardowe obliczone dla 6 cykli pomiarowych ABBA, wyznaczonych doświadczalnie w warunkach środowiskowych określonych w dokumencie OIML R111 (Tabela C.1) dla wzorcowania wzorców klasy E1.

\* Wi-Fi® jest zarejestrowanym znakiem towarowym będącym własnością Wi-Fi® Alliance.



## Akcesoria

Tagi RFID

Stoły antywibracyjne

Moduły dodatkowe

Osłonki ochronne do wag

Skanery kodów kreskowych

Przewody RS 232, RS 485

Drukarki etykiet

System THBR 2.0 - Monitoring warunków środowiskowych

Drukarki paragonowe

Czytnik linii papilarnych

Przewody RS 232, RS 485

Przewody RS 232 (waga – drukarka)

## Oprogramowanie

• RAD Key [WX-010-0005]

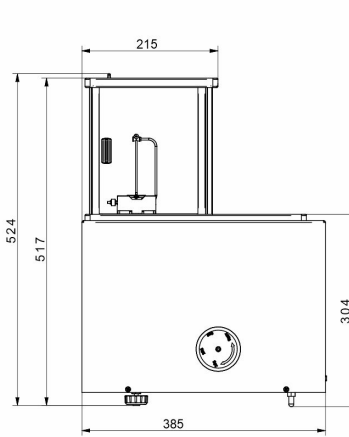
• System RMCS [WX-010-0048]

• RMCS Lite [WX-010-0164]

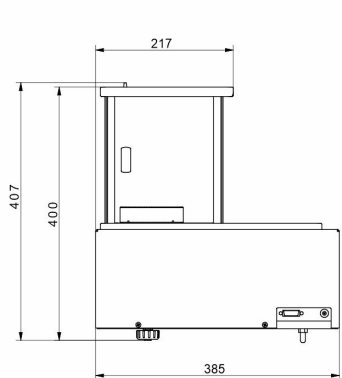
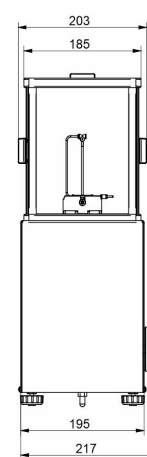
## Wymiary urządzenia



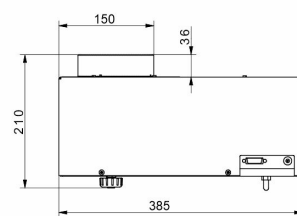
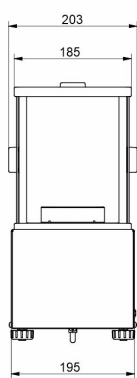
WAY 5.5Y.KO



WAY 100.5Y.KO



WAY 1200.5Y.KO



WAY 5100.5Y.KO

