



More information on the website
mirror.radwag.com/ja/info,w1,VIL

WAY 1200.5Y.KO 手動マスコンパレータ

WL-406-0042



The drawings, photos and graphics used are for illustrative purposes only.

データシート

計測パラメータ	
E2 校正範囲	500 g – 1 kg
F1 校正範囲	100 g – 1 kg
F2 校正範囲	5 g – 1 kg
M1 校正範囲	1 g – 1 kg
M2 校正範囲	1 g – 1 kg
最大ひょう量 [Max]	1,2 kg
最小表示 [d]	0,1 mg
標準繰り返し性 [Max]	0,1 mg
標準繰り返し性 [5% Max]	0,08 mg
許容繰り返し性	0,2 mg
直線性	±0,5 mg
偏置 (試験荷重)	1d / 1 mm
電気補償範囲	0 – +1200 g
安定化時間	5 s
調整	外部

物理的パラメータ	
ディスプレイ	10" グラフィック カラー タッチスクリーン
計量皿寸法	ø80 mm
計量装置の寸法	385×203×407 mm
制御デバイスの寸法	249×170×72 mm
梱包寸法 幅×奥行×高さ	860×750×560 mm
チャンパーパッケージサイズ	820×735×630 mm
正味重量	16 kg
総重量	31 kg
工事中	
外部分銅	Brak
通信インターフェース	
通信インターフェース	2×USB-A, USB-C, RS 232 (COM3), HDMI, Ethernet, Wi-Fi, Hotspot
環境条件	
動作温度	+15 – +30 °C
動作温度変化率	±0,5 °C / 12 h (±0,3 °C / 4 h)
相対湿度	40% – 60%
相対湿度変化率	±3% / 4 h

* Wi-Fi® is a registered trademark of Wi-Fi® Alliance.



アクセサリ (Additional Fee)

RFIDタグ
防振台
追加モジュール
天秤用保護カバー
バーコードスキャナ
RS 232、RS 485 ケーブル

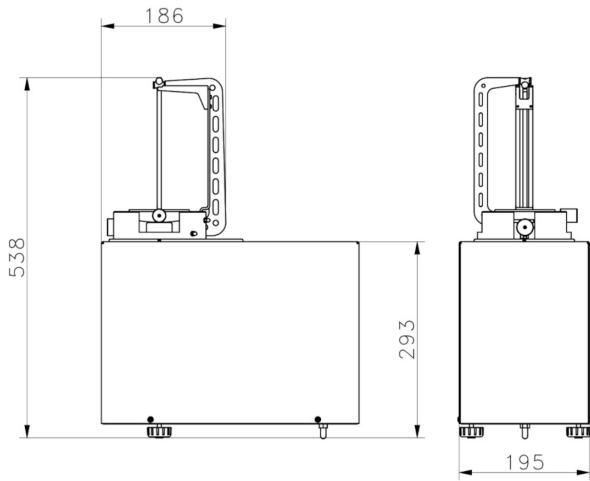
ラベルプリンタ
THBR 2.0 システム - システム - 周囲条件のモニター
レシートプリンタ
指紋リーダー
RS 232 ケーブル (はかり - プリンタ)

ソフトウェア (Additional Fee)

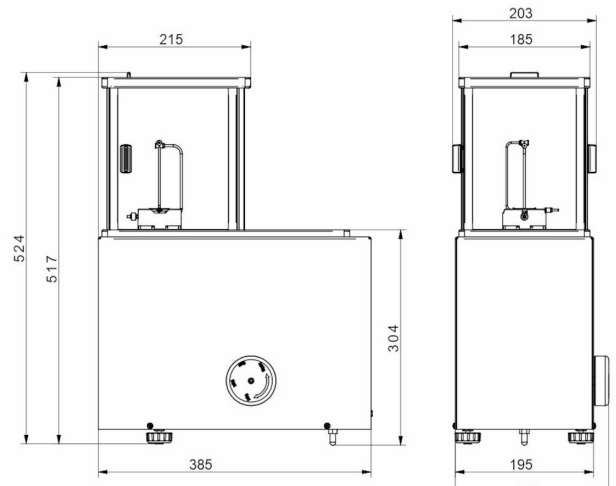
• RAD Key [WX-010-0005]

• RMCS 校正プロセスのシステムネットワーク管理 [WX-010-0048]

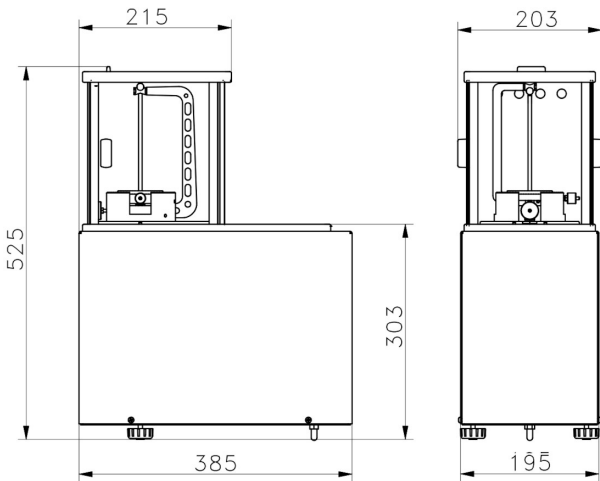
デバイスの寸法 幅x奥行x高さ



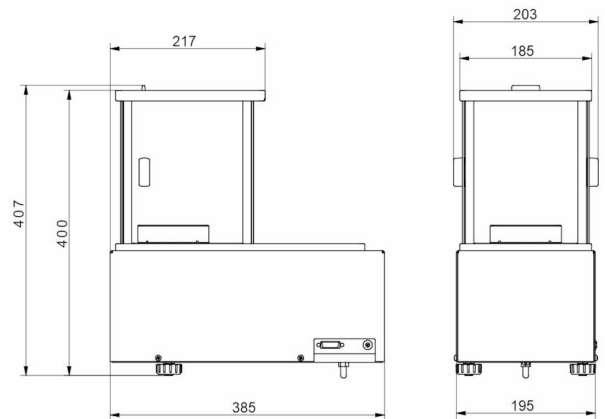
WAY 5.5Y.KO



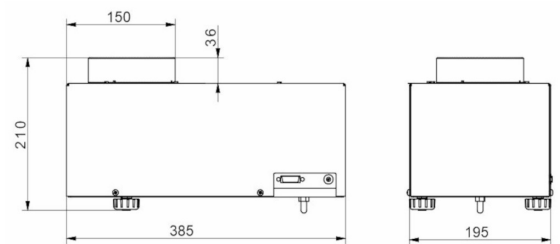
WAY 100.5Y.KO



WAY 1.5Y.KO
WAY 2.5Y.KO
WAY 200.5Y.KO
WAY 500.5Y.KO



WAY 1200.5Y.KO



WAY 5100.5Y.KO