



# Comparador de masa WAY 1200.5Y.KO

WL-406-0042

More information on the website  
[mirror.radwag.com/es/info,w1,VIL](http://mirror.radwag.com/es/info,w1,VIL)



The drawings, photos and graphics used are for illustrative purposes only.

## Datos técnicos

Parámetros metrológicos	
E2 Rango de calibración	500 g – 1 kg
F1 Rango de calibración	100 g – 1 kg
F2 Rango de calibración	5 g – 1 kg
M1 Rango de calibración	1 g – 1 kg
M2 Rango de calibración	1 g – 1 kg
Maxima capacidad [Max]	1,2 kg
Legibilidad [d]	0,1 mg
Repetibilidad estándar [Máx.]	0,1 mg
Repetibilidad estándar [5% Máx.]	0,08 mg
Repetibilidad permitida	0,2 mg
Linealidad	±0,5 mg
Excentricidad (la prueba de carga)	1d / 1 mm
Rango de compensación eléctrica	0 – +1200 g
Tiempo de estabilización	5 s
Calibración	externa

Paramètros físicos	
Pantalla	10" gráfico color pantalla táctil
Dimensión de platillo	ø80 mm
Dimensiones de la unidad de pesaje	385×203×407 mm
Dimensiones de la unidad de control	249×170×72 mm
Dimensiones de embalaje An x Pr x Al	860×750×560 mm
Dimensiones del embalaje cubierta	820×735×630 mm
Masa neta	16 kg
Masa bruta	31 kg
Construcción	
Pesas de lastre exteriores	Brak
Interface de comunicación	
Conectividad	2×USB-A, USB-C, RS 232 (COM3), HDMI, Ethernet, Wi-Fi, Hotspot
Condiciones ambientales	
Temperatura de trabajo	+15 – +30 °C
Ritmo de cambios de temperatura de trabajo	±0,5 °C / 12 h (±0,3 °C / 4 h)
Humedad relativa de aire	40% – 60%
Ritmo de cambios de humedad relativa	±3% / 4 h

La **repetibilidad** se expresa como la desviación estándar calculada para 6 ciclos de medición ABBA, determinada experimentalmente bajo las condiciones ambientales especificadas en OIML R111 (Tabla C.1) para la calibración de patrones de clase E1.

\* Wi-Fi® is a registered trademark of Wi-Fi® Alliance.



## Accesorios (Additional Fee)

Etiqueta RFID  
Mesas antivibratil  
Módulos adicionales  
Protecciones de seguridad  
Escáner de códigos de barra  
Cables RS 232, RS 485

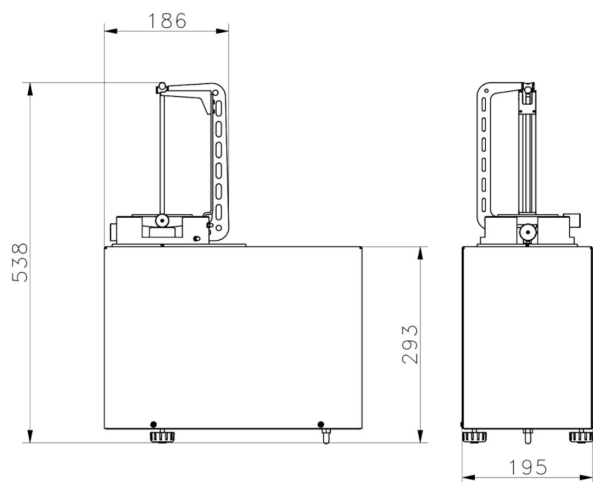
Impresoras de etiquetas  
THBR 2.0 - Indicador de condiciones de ambiente  
Impresoras de recibos  
Lector de huellas dactilares  
Cables RS 232 (Bascula a Impresora)

## Programas (Additional Fee)

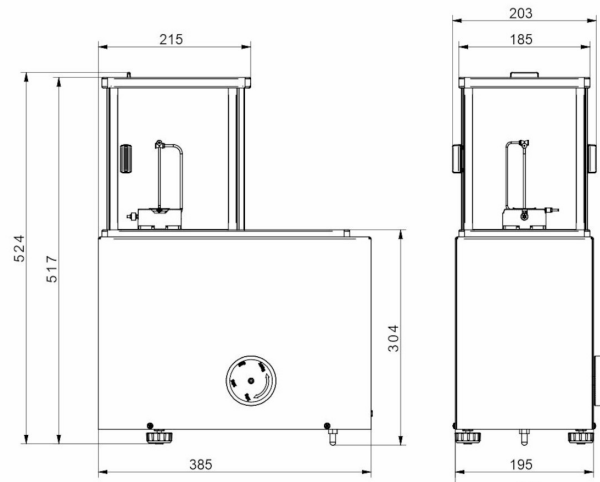
• RAD Key [WX-010-0005]

• RMCS System Network Management of Calibration Process [WX-010-0048]

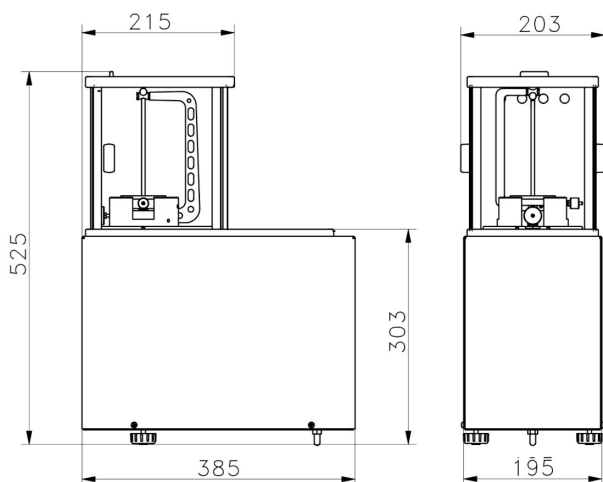
# Dimensiones de aparato An x Pr x Al



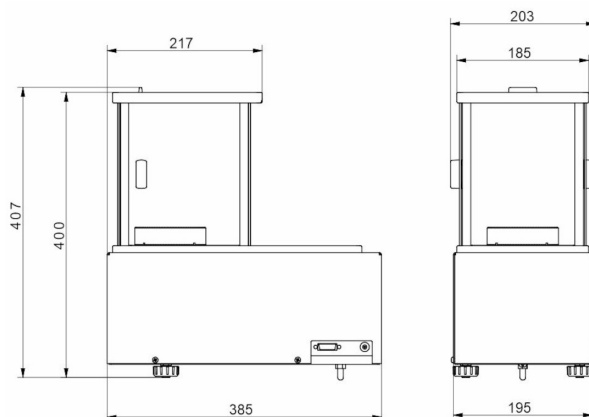
WAY 5.5Y.KO



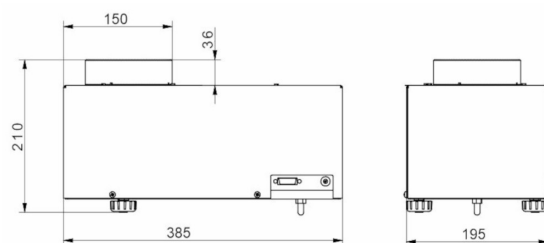
WAY 100.5Y.KO



WAY 1.5Y.KO  
WAY 2.5Y.KO  
WAY 200.5Y.KO  
WAY 500.5Y.KO



WAY 1200.5Y.KO



WAY 5100.5Y.KO