



More information on the website
mirror.radwag.com/ja/info,w1,VBL

WLY 120/C2/K 上皿天秤

WL-219-0024



The drawings, photos and graphics used are for illustrative purposes only.

機能

-  Dosing
-  Labelling
-  Plus/Minus Control
-  Percent Weighing
-  Totalizing
-  Parts counting
-  Peak hold
-  Formulation
-  Newton unit measurement
-  Statistics
-  Checkweighing
-  IR sensors
-  Animal weighing
-  Differential weighing
-  ALIBI Memory

データシート

計測パラメータ	
最大ひょう量 [Max]	120 kg
最小荷重	-
最小表示 [d]	2 g
法定計量時の単位 [e]	-
風袋範囲	-120 kg
繰返し性	2 g

計測パラメータ	
直線性	±2 g
安定化時間	3 s
調整	ワイヤー + シールド
OIMLクラス	-
物理的パラメータ	
レベリングシステム	手動
計量皿寸法	400×500 mm
梱包寸法 幅×奥行×高さ	720×620×210 mm
正味重量	12,5 kg
総重量	14,5 kg
工事中	
保護クラス	IP 43
通信インターフェース	
通信インターフェース	2×RS232, 2×USB-A, Ethernet, 4 IN / 4 OUT (IN), Wi-Fi
電気的パラメータ	
電源	校正用テーブル, 防振台, 水温測定用プローブ, 排水用シンク, アームレスト, 排水容器: 100 – 240V AC 50/60Hz 1A; 15V DC 2,4A ミクロ天秤: 10 – 28V DC 1A max
環境条件	
動作温度	+15 – +30 °C
保管温度	-25 – +70 °C
相対湿度	10% – 85% RH 温度における

* Wi-Fi® is a registered trademark of Wi-Fi® Alliance.



アクセサリ (Additional Fee)

防振台

トランスポンダー式カードリーダー

電源アダプタ

RS 232 ケーブル (はかり - プリンタ)

シガーライターソケット電源ケーブル

バーコードスキャナ

底部吊り下げ計量

RS 232、RS 485 ケーブル

ラベルプリンタ

追加モジュール

ディスプレイ

IN/OUT ケーブル

キーボード、外部スイッチ

スタンド、壁取り付けキット、取り付けブラケット

レシートプリンタ

F1 級分銅 - 調整室なしノブ型分銅、セット

AP2-1 電流ループユニット

追加計量プラットフォームモジュール

RS 232 - USB コンバータ

ソフトウェア (Additional Fee)

• E2R Weighing (計量) [WX-010-0099]

• RAD Key [WX-010-0005]

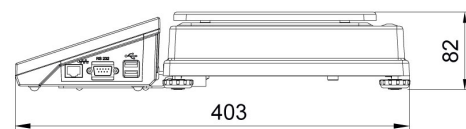
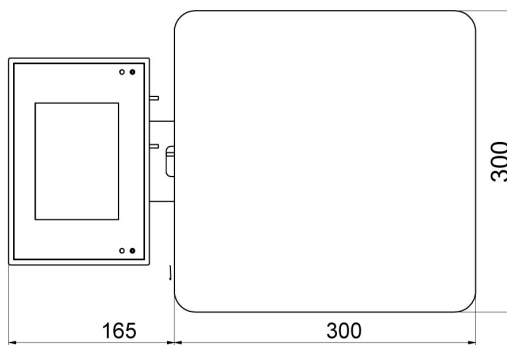
- Audit Trail Reader (監査証跡) [WX-010-0186]
- RADWAG Remote Desktop [WX-010-0107]
- Scale Editor 2.1 [WX-010-0173]

- Label Editor R02 [WX-010-0094]
- R-Lab [WX-010-0080]
- RADWAG Development Studio [WX-010-0104]

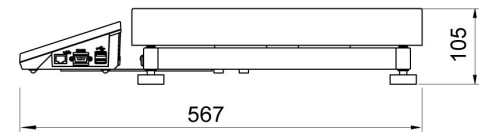
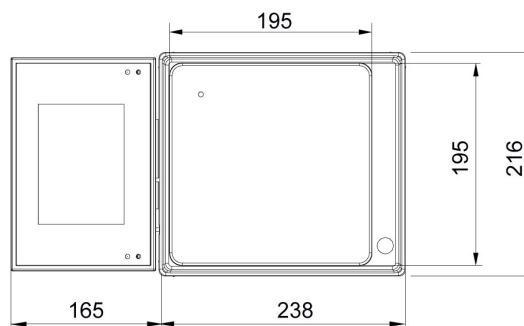
デバイスの寸法 幅x奥行x高さ



F1 version



D2 version



C2 version

