



Balance de précision WLY 120/C2/K

WL-219-0024

More information on the website
mirror.radwag.com/fr/info,w1,VBL



The drawings, photos and graphics used are for illustrative purposes only.

Fonctions

-  Dosing
-  Labelling
-  Plus/Minus Control
-  Percent Weighing
-  Totalizing
-  Parts counting
-  Peak hold
-  Formulation
-  Newton unit measurement
-  Statistics
-  Checkweighing
-  IR sensors
-  Animal weighing
-  Differential weighing
-  ALIBI Memory

Paramètres Techniques

Paramètres métrologiques	
Capacité maximale [Max]	120 kg
Capacité minimale [Min]	-
Précision de lecture [d]	2 g
Échelon de légalisation [e]	-
Étendue de tare	-120 kg
Répétabilité	2 g

Paramètres métrologiques	
Linéarité	±2 g
Temps de stabilisation	3 s
Ajustage	externe
Classe de précision OIML	-
Paramètres physiques	
Système de nivellement	manuel
Dimension du plateau	400×500 mm
Dimensions de colis L x P x H	720×620×210 mm
Masse nette	12,5 kg
Masse brute	14,5 kg
Construction	
Degré de protection	IP 43
Interface de Communication	
Interface de Communication	2×RS232, 2×USB-A, Ethernet, 4 IN / 4 OUT (numériques), Wi-Fi
Paramètres électriques	
Alimentation	Adaptateur: 100 – 240V AC 50/60Hz 1A; 15V DC 2,4A Balance: 10 – 28V DC 1A max
Conditions environnementales	
Température du travail	+15 – +30 °C
Température de stockage	-25 – +70 °C
Humidité relative d'air	10% – 85% RH sans condensation

Répétabilité exprimée comme un écart standardisé de 10 placements de chargé.

Temps de stabilisation dépend de conditions externes et de la dynamique du placement d'un poids sur le plateau; déterminé pour le profil FAST.

* Wi-Fi® is a registered trademark of Wi-Fi® Alliance.



Accessoires (Additional Fee)

Tables antivibratoires

Lecteurs de cartes à transpondeur

Alimentateurs

Câbles RS 232 (balance – imprimante)

Câbles d'alimentation de cigare-allume

Lecteurs de code-barres

Pesage sous la balance

Câbles RS 232, RS 485

Imprimantes d'étiquettes

Modules complémentaires

Afficheurs

Câbles d'Entrées/ de Sorties

Claviers, manipulateurs

Supports, Statifs, bras-supports

Imprimante de tickets de caisse

Poids de classe F1 -

cylindrique à bouton sans cavité d'ajustage, ensembles

Sorties de boucle de courant AP2-1

Modules de plateforme supplémentaires

Convertisseur RS 232 – USB

Software (Additional Fee)

• E2R Pesages [WX-010-0099]

• Audit Trail Reader [WX-010-0186]

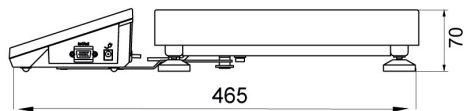
• RADWAG Remote Desktop [WX-010-0107]

• RAD Key [WX-010-0005]

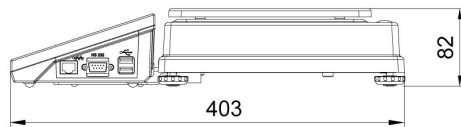
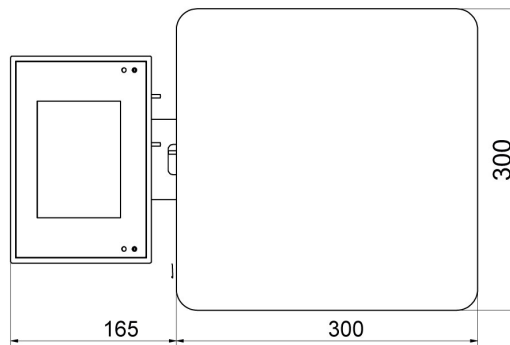
• Éditeur D'étiquettes R02 [WX-010-0094]

• R-LAB [WX-010-0080]

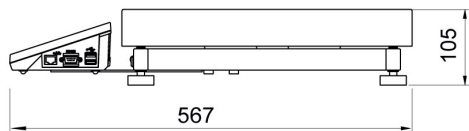
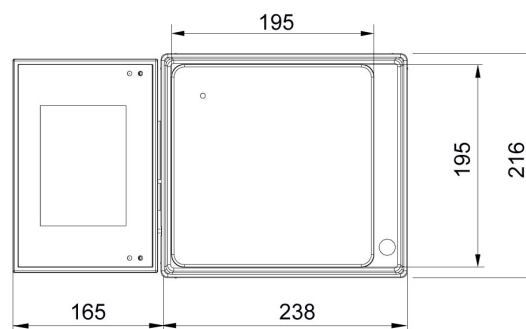
Dimensions d'appareil L x P x H



F1 version



D2 version



C2 version

