



More information on the website
mirror.radwag.com/pl/info,w1,V90

Waga łózkowa najazdowa C315.8B.300.C-1

WM-002-0017



Użyte rysunki, zdjęcia, grafiki mają charakter poglądowy.

Funkcje



Wewnętrzny akumulator



Zatrzaśnięcie maksymalnego wskazania



Procedury GLP



Pamięć ALIBI



BMI

Dane techniczne

Parametry metrologiczne	
Obciążenie maksymalne [Max]	300 kg
Dokładność odczytu [d]	100 g
Zakres tary	-300 kg
Klasa dokładności OIML	III
Parametry fizyczne	
Wyświetlacz	4,3" LCD (z podświetleniem)
Wymiary opakowania S x G x W	1150×400×110 mm
Masa netto	16 kg

Parametry fizyczne

Masa brutto 17,5 kg

Interfejs komunikacyjny

Interfejs RS232

Parametry elektryczne

Zasilanie 100 – 240 V AC 50/60 Hz + akumulator

Maksymalny pobór mocy 5 W

Czas pracy z zasilaniem akumulatorowym do 8 godzin

Warunki środowiskowe

Temperatura pracy 0 – +40 °C

Wilgotność względna powietrza 10% – 85% RH bez kondensacji

W świetle regulacji MDR ta waga nie jest wyrobem medycznym.



Weryfikacja dodatkowo płatna

Akcesoria (Dodatkowo płatne)

Zasilacze

Przewody RS 232 (waga – drukarka)

Przewody zasilania z zapalniczki samochodowej

Wyświetlacze

Przewody RS 232, RS 485

Konwerter RS 232 – Ethernet

Wyjście pętli prądowej AP2-1 (obudowa plastikowa)

Konwerter RS 232 - USB

Konwerter RS 232 – RS 485

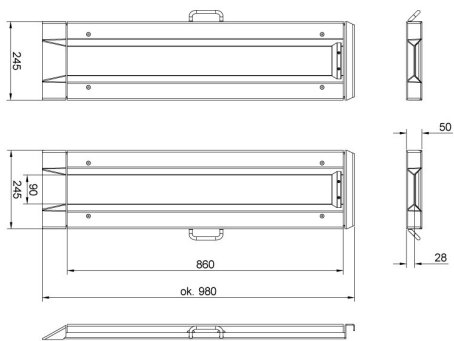
Drukarki paragonowe

Oprogramowanie (Dodatkowo płatne)

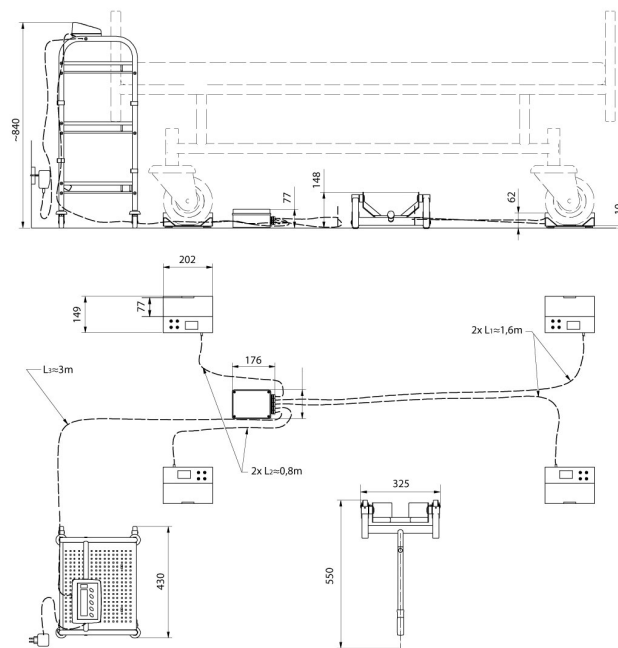
- RAD Key [WX-010-0005]
- Edytor wag 2.1 [WX-010-0173]

- R-Lab [WX-010-0080]

Wymiary urządzenia S x G x W



C315.8B



C315.4B