



# Balance lit au sol C315.8B.300.C-1

WM-002-0017

More information on the website  
[mirror.radwag.com/fr/info,w1,V90](http://mirror.radwag.com/fr/info,w1,V90)



The drawings, photos and graphics used are for illustrative purposes only.

## Fonctions



Internal battery



Peak hold



GLP Procedures



ALIBI Memory



BMI

## Paramètres Techniques

### Paramètres métrologiques

Capacité maximale [Max]	300 kg
Précision de lecture [d]	100 g
Étendue de tare	-300 kg
Classe de précision OIML	III

### Paramètres physiques

Afficheur	4,3" LCD (rétro-éclairé)
Dimensions de colis L x P x H	1150×400×110 mm
Masse nette	16 kg
Masse brute	17,5 kg

### Interface de Communication

Interface de Communication RS232

### Paramètres électriques

Alimentation 100 – 240 V AC 50/60 Hz + accumulateur

Prise de courant maximale 5 W

Temps de travail avec l'alimentation d'accumulateur jusqu'à 8 heures

### Conditions environnementales

Température du travail 0 – +40 °C

Humidité relative d'air 10% – 85% RH sans condensation

Cette balance n'est pas un dispositif médical au sens de la réglementation MDR.



Additional fee for verification

## Accessoires (Additional Fee)

Alimentateurs

Câbles RS 232 (balance – imprimante)

Câbles d'alimentation de cigare-allume

Afficheurs

Câbles RS 232, RS 485

Convertisseur RS 232 – Ethernet

Convertisseur RS 232 – USB

Convertisseur RS 232 – RS 485

Imprimante de tickets de caisse

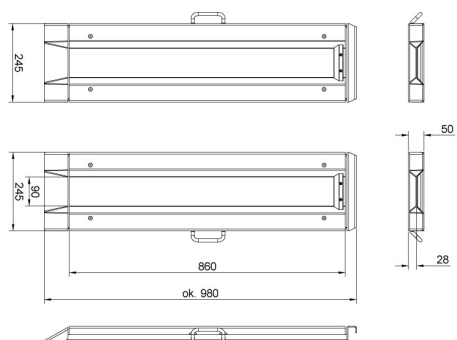
## Software (Additional Fee)

• RAD Key [WX-010-0005]

• Éditeur de Balances 2.1 [WX-010-0173]

• R-LAB [WX-010-0080]

# Dimensions d'appareil L x P x H



C315.8B



C315.4B