



PUE 7.1.600.HRP Yüksek Çözünürlüklü Terazi

WP-350-0008



The drawings, photos and graphics used are for illustrative purposes only.

Teknik Veriler

Metrolojik parametreler

Maksimum yük [Max]	600 kg
Minimum yük [Min]	250 g
Ön yük	60 kg
Okuma için ruluęu [d]	5 g
Dara aralıęı	-600 kg
Tekrarlanabilirlik	7,5 g
Doęrusallık	±15 g
Kararlılık süresi	3 s
Ayarlama	dahili (otomatik)

Fiziksel parametreler

Display	5,7" dirençli renkli dokunmatik ekran
Tartım kefesi boyutları	1000×800 mm
Cihaz boyutları G x D x Y	360×313×170 mm
Ambalaj boyutları G x D x Y	1000×1200×436 mm

Fiziksel parametreler	
Net ağırlık	126 kg
Brüt ağırlık	160 kg
Konstrüksiyon	
IP Sınıfı	IP 66 / 67 konstrüksiyon, IP 43 terminal
Konstrüksiyon	toz kaplı çelik St3S
Tartım kefesi	Paslanmaz çelik AISI304
Haberleşme arayüzler	
Haberleşme arayüzü	2×RS232, 2×USB-A, Ethernet, 4 IN / 4 OUT (dijital), Wi-Fi
Elektrik parametreleri	
Güç kaynağı	100 – 240 V AC 50/60 Hz
Çevresel koşullar	
Çalıştırma sıcaklığı	+10 – +40 °C
Atmosferik nem	15% – 80%

Tekrarlanabilirlik, 10 yüklemenin standart sapması olarak ifade edilir.
Bağıl nem - yoğuşmasız koşullar altında.
Stabilizasyon süresi - optimum ortam koşulları altında.

* Wi-Fi® is a registered trademark of Wi-Fi® Alliance.



Aksesuarlar (Additional Fee)

Display
Transponder kart okuyucular
Ağ kabloları (Teraziler - Ethernet)
RS 232 Kablolar (Teraziler - Yazıcı)
Barkod okuyucu

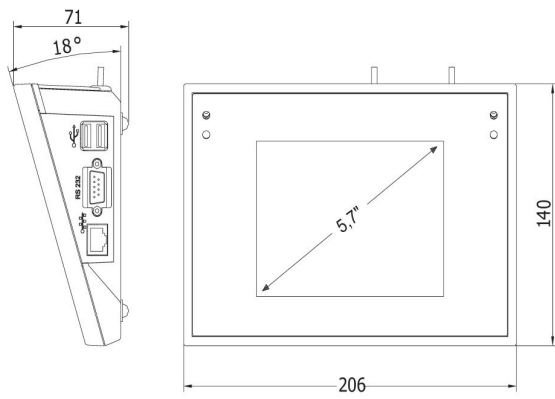
Etiket Yazıcısı
Fiş yazıcı
AP2-1 Güç döngüsü çıkışı
Modülleri ek platformları
RS 232 – USB Dönüştürücü

Yazılım (Additional Fee)

- E2R Tartım [WX-010-0099]
- Etiket Editörü R02 [WX-010-0094]
- R-Lab [WX-010-0080]
- RADWAG Development Studio [WX-010-0104]

- RAD Key [WX-010-0005]
- RADWAG Remote Desktop [WX-010-0107]
- Terazi Editörü - EWAG 2.1 [WX-010-0173]

Cihaz boyutları G x D x Y



Scale type	A1	A2	H
PUE7.1.16 - 32.HRP	360	280	139±3
PUE7.1.62 -120.HRP	500	500	175±3
PUE7.1.150 - 300.HRP	800	600	175±3
PUE7.1.300.1 -1100.HRP	1000	800	175±3
PUE7.1.2000.HRP	1250	1000	175±3

dimensions in mm