



More information on the website  
[mirror.radwag.com/tr/info,w1,V5J](http://mirror.radwag.com/tr/info,w1,V5J)

# WLY 60/120.C2.K.PUK Terazi

WK-307-1022



The drawings, photos and graphics used are for illustrative purposes only.

## Fonksiyonlar



Dosing



Labelling



Plus/Minus Control



Percent Weighing



Totalizing



Parts counting



Peak hold



Formulation



Newton unit  
measurement



Statistics



Checkweighing



IR sensors



Animal weighing



Differential weighing



Packaged Goods Control



ALIBI Memory

## Teknik Veriler

Metrolojik parametreler	
Maksimum yük [Max]	60 / 120 kg
Minimum yük [Min]	0,5 kg
Okuma için ğruluđu [d]	10 / 20 g
Yasallaştırma birimi [e]	10 / 20 g
Dara aralıđı	-120 kg
Tekrarlanabilirlik	10 / 20 g

Metrolojik parametreler	
Dođrusallık	±10 / 20 g
Kararlılık süresi	3 s
Ayarlama	harici
OIML sınıfı	II
Fiziksel parametreler	
Tesviye sistemi	manuel
Display	5,7" dirençli renkli dokunmatik ekran
Kablo uzunluđu	2,5 m
Tartım kefesi boyutları	400×500 mm
Ambalaj boyutları G x D x Y	720×620×210 mm
Net ağırlık	12,5 kg
Brüt ağırlık	15 kg
Konstrüksiyon	
IP Sınıfı	IP 65 konstrüksiyon, IP 43 terminal
Haberleşme arayüzler	
Haberleşme arayüzü	2×RS232, 2×USB-A, Ethernet, 4 IN / 4 OUT (dijital), Wi-Fi
Elektrik parametreleri	
Güç kaynađı	Adaptör: 100 – 240V AC 50/60Hz 1A; 15V DC 2,4A Teraziler: 10 – 28V DC 1A max
Çevresel koşullar	
Çalıştırma sıcaklığı	+15 – +30 °C
Depolama sıcaklığı	-25 – +70 °C
Atmosferik nem	10% – 85% RH yoğunlaşma yok

\* Wi-Fi® is a registered trademark of Wi-Fi® Alliance.



## Aksesuarlar (Additional Fee)

Transponder kart okuyucular

Güç adaptörü

RS 232 Kablolar (Teraziler - Yazıcı)

Çakmak prizine uygun besleme kabloları

Barkod okuyucu

Panel altı tartım

RS 232, RS 485 Kabloları

Etiket Yazıcısı

Ek modüller

Display

Giriş/Çıkış kabloları

Klavye

Tartım terminalleri için tutucular

Fiş yazıcı

F1 Kütle standardı - ayar odacısız silindirik ağırlıklar, setleri

AP2-1 Güç döngüsü çıkışı

Modülleri ek platformları

RS 232 – USB Dönüştürücü

Kablolar RS 232 (Teraziler - Yazıcı)

## Yazılım (Additional Fee)

• E2R Tartım [WX-010-0099]

• Audit Trail Reader [WX-010-0186]

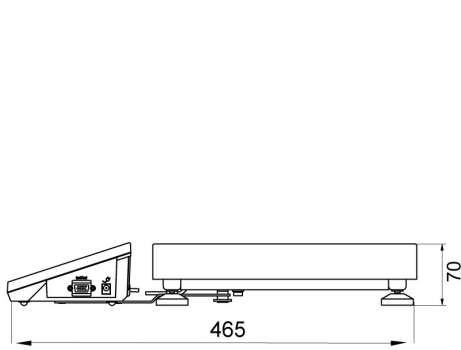
• RADWAG Remote Desktop [WX-010-0107]

• RAD Key [WX-010-0005]

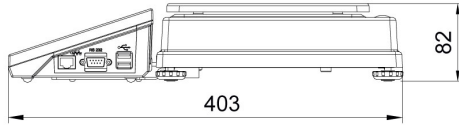
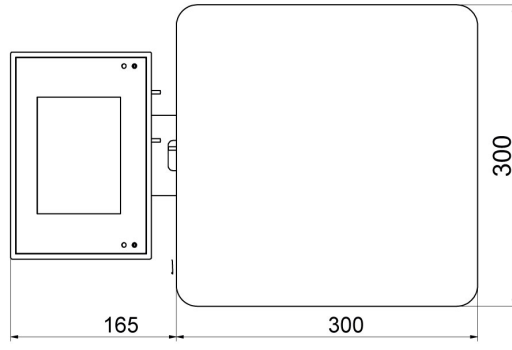
• Etiket Editörü R02 [WX-010-0094]

• R-Lab [WX-010-0080]

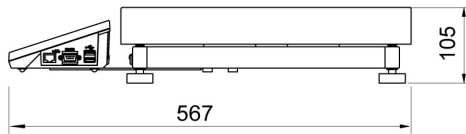
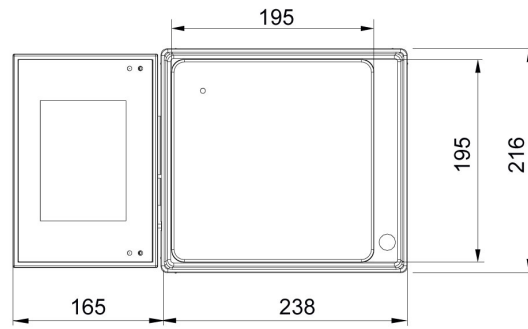
## Cihaz boyutları G x D x Y



F1 version



D2 version



C2 version

