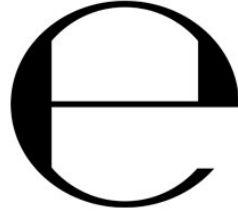




More information on the website  
[mirror.radwag.com/tr/info,w1,V4Z](http://mirror.radwag.com/tr/info,w1,V4Z)

## WLY 3/6.D2.PUK Terazi

WK-307-1001



The drawings, photos and graphics used are for illustrative purposes only.

## Fonksiyonlar



Dosing



Labelling



Plus/Minus Control



Percent Weighing



Totalizing



Parts counting



Peak hold



Formulation



Newton unit  
measurement



Statistics



Checkweighing



IR sensors



Animal weighing



Differential weighing



Packaged Goods Control



ALIBI Memory

## Teknik Veriler

### Metrolojik parametreler

Maksimum yük [Max]	3 / 6 kg
Minimum yük [Min]	25 g
Okuma için ruluęu [d]	0,5 / 1 g
Yasallařtırma birimi [e]	0,5 / 1 g
Dara aralıęı	-6 kg
Tekrarlanabilirlik	0,5 / 1 g

Metrolojik parametreler	
Dođrusallık	±0,5 / 1 g
Kararlılık süresi	3 s
Ayarlama	harici
OIML sınıfı	II
Fiziksel parametreler	
Tesviye sistemi	manuel
Display	5,7" dirençli renkli dokunmatik ekran
Kablo uzunluđu	1 m
Tartım kefesi boyutları	195×195 mm
Ambalaj boyutları G x D x Y	530×310×150 mm
Net ağırlık	3,8 kg
Brüt ağırlık	4,2 kg
Konstrüksiyon	
IP Sınıfı	IP 43
Haberleşme arayüzler	
Haberleşme arayüzü	2×RS232, 2×USB-A, Ethernet, 4 IN / 4 OUT (dijital), Wi-Fi
Elektrik parametreleri	
Güç kaynađı	Adaptör: 100 – 240V AC 50/60Hz 1A; 15V DC 2,4A Teraziler: 10 – 28V DC 1A max
Çevresel koşullar	
Çalıştırma sıcaklığı	+15 – +30 °C
Depolama sıcaklığı	-25 – +70 °C
Atmosferik nem	10% – 85% RH yoğunlaşma yok

\* Wi-Fi® is a registered trademark of Wi-Fi® Alliance.



## Aksesuarlar (Additional Fee)

Transponder kart okuyucular

Güç adaptörü

RS 232 Kablolar (Teraziler - Yazıcı)

Çakmak prizine uygun besleme kabloları

Barkod okuyucu

Panel altı tartım

RS 232, RS 485 Kabloları

Etiket Yazıcısı

Ek modüller

Display

Giriş/Çıkış kabloları

Klavye

Tartım terminaleri için tutucular

Fiş yazıcı

F1 Kütle standardı - ayar odacısız silindirik ağırlıklar, setleri

Modülleri ek platformları

RS 232 – USB Dönüştürücü

Kablolar RS 232 (Teraziler - Yazıcı)

## Yazılım (Additional Fee)

• E2R Tartım [WX-010-0099]

• Audit Trail Reader [WX-010-0186]

• RADWAG Remote Desktop [WX-010-0107]

• Terazî Editörü - EWAG 2.1 [WX-010-0173]

• RAD Key [WX-010-0005]

• Etiket Editörü R02 [WX-010-0094]

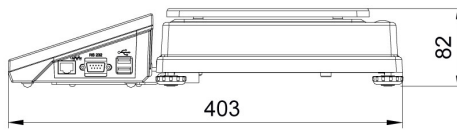
• R-Lab [WX-010-0080]

• RADWAG Development Studio [WX-010-0104]

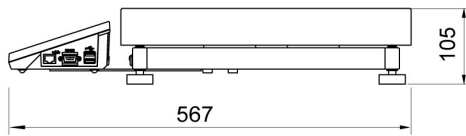
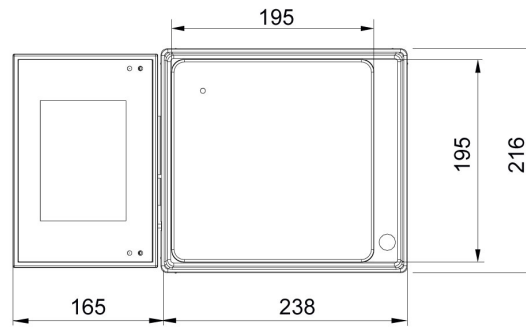
# Cihaz boyutları G x D x Y



F1 version



D2 version



C2 version

