



More information on the website  
[mirror.radwag.com/de/info,w1,V4Z](http://mirror.radwag.com/de/info,w1,V4Z)

# Waage WLY 3/6.D2.FPVO

WK-307-1001



The drawings, photos and graphics used are for illustrative purposes only.

## Funktionen

-  Dosing
-  Labelling
-  Plus/Minus Control
-  Percent Weighing
-  Totalizing
-  Parts counting
-  Peak hold
-  Formulation
-  Newton unit measurement
-  Statistics
-  Checkweighing
-  IR sensors
-  Animal weighing
-  Differential weighing
-  Packaged Goods Control
-  ALIBI Memory

## Technische Daten

Messtechnische Parameter	
Wägebereich [Max]	3 / 6 kg
Min. Belastung	25 g
Ablesbarkeit [d]	0,5 / 1 g
Eichwert [e]	0,5 / 1 g
Tarierbereich	-6 kg
Wiederholbarkeit	0,5 / 1 g

Messtechnische Parameter	
Linearität	±0,5 / 1 g
Stabilisierungszeit	3 s
Justierung	extern
OIML-Klasse	II
Physikalische Parameter	
Nivelliersystem	manuell
Display	5,7" Resistiv-Farb-Touchscreen
Kabellänge	1 m
Waagschale	195×195 mm
Verpackungsgröße B x T x H	530×310×150 mm
Nettogewicht	3,8 kg
Bruttogewicht	4,2 kg
Konstruktion	
Schutzart	IP 43
Kommunikationsschnittstellen	
Schnittstellen	2×RS232, 2×USB-A, Ethernet, 4 IN / 4 OUT (Digitalausgang), Wi-Fi
Elektrische Parameter	
Stromversorgung	Adapter: 100 – 240V AC 50/60Hz 1A; 15V DC 2,4A Waage: 10 – 28V DC 1A max
Umgebungsbedingungen	
Umgebungstemperatur	+15 – +30 °C
Lagertemperatur	-25 – +70 °C
Relative Luftfeuchtigkeit	10% – 85% RH ohne Kondensation

\* Wi-Fi® is a registered trademark of Wi-Fi® Alliance.



## Zubehör (Additional Fee)

Transponderkartenleser

Netzteile

Kabel RS 232 (Waage – Drucker)

Anschlusskabel für Zigarettenanzünder

Barcode-Scanner

Unterflurwägung

Kabel RS 232, RS 485

Etikettendrucker

Zusätzliche Module

Displays

E/A Kabel

Tastaturen, Taster

Wandhalterung, Stativ

Thermische Drucker

Prüfgewichte der F1 Klasse - Knopfgewichte, Sätze

Modul für zusätzliche Wägeplattformen

Konverter RS 232 – USB

## Software (Additional Fee)

• E2R Wägung [WX-010-0099]

• Audit Trail Reader [WX-010-0186]

• Radwag Remote Desktop [WX-010-0107]

• Scale Editor 2.1 [WX-010-0173]

• RAD Key [WX-010-0005]

• Etiketten-Editor R02 [WX-010-0094]

• RLAB [WX-010-0080]

• RADWAG Development Studio [WX-010-0104]

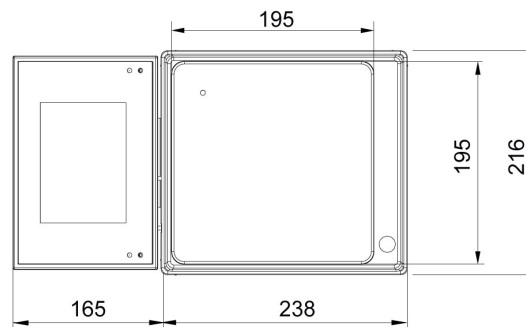
# Abmessungen des Geräts B x T x H



F1 version



D2 version



C2 version

