



More information on the website
mirror.radwag.com/de/info,w1,V4N

Präzisionswaage WLY 20/D2

WL-219-0005



The drawings, photos and graphics used are for illustrative purposes only.

Funktionen

-  Dosing
-  Labelling
-  Plus/Minus Control
-  Percent Weighing
-  Totalizing
-  Parts counting
-  Peak hold
-  Formulation
-  Newton unit measurement
-  Statistics
-  Checkweighing
-  IR sensors
-  Animal weighing
-  Differential weighing
-  ALIBI Memory

Technische Daten

| Messtechnische Parameter | |
|--------------------------|--------|
| Wägebereich [Max] | 20 kg |
| Min. Belastung | - |
| Ablesbarkeit [d] | 0,1 g |
| Eichwert [e] | - |
| Tarierbereich | -20 kg |
| Wiederholbarkeit | 0,3 g |

| Messtechnische Parameter | |
|------------------------------|---|
| Linearität | ±0,3 g |
| Stabilisierungszeit | 3 s |
| Justierung | extern |
| OIML-Klasse | - |
| Physikalische Parameter | |
| Nivelliersystem | manuell |
| Waagschale | 195×195 mm |
| Verpackungsgröße B x T x H | 530×310×150 mm |
| Nettogewicht | 2,7 kg |
| Bruttogewicht | 3,6 kg |
| Konstruktion | |
| Schutzart | IP 43 |
| Kommunikationsschnittstellen | |
| Schnittstellen | 2×RS232, 2×USB-A, Ethernet, 4 IN / 4 OUT (Digitalausgang), Wi-Fi |
| Elektrische Parameter | |
| Stromversorgung | Adapter: 100 – 240V AC 50/60Hz 1A; 15V DC 2,4A Waage: 10 – 28V DC 1A max |
| Umgebungsbedingungen | |
| Umgebungstemperatur | +15 – +30 °C |
| Lagertemperatur | -25 – +70 °C |
| Relative Luftfeuchtigkeit | 10% – 85% RH ohne Kondensation |

Wiederholbarkeit wird als Standardabweichung von 10 Wägezyklen ausgedrückt.

Die Stabilisierungszeit ist abhängig von den Umgebungsbedingungen und der Geschwindigkeit bei Auflegen der Last auf der Waagschale; für FAST-Profil definiert.

* Wi-Fi® is a registered trademark of Wi-Fi® Alliance.



Zubehör (Additional Fee)

Antivibrationstische
Transponderkartenleser
Netzteile
Kabel RS 232 (Waage – Drucker)
Anschlusskabel für Zigarettenanzünder
Barcode-Scanner
Kabel RS 232, RS 485
Etikettendrucker
Zusätzliche Module

Displays
E/A Kabel
Tastaturen, Taster
Wandhalterung, Stativ
Thermische Drucker
Prüfgewichte der F1 Klasse - Knopfgewichte, Sätze
Ausgang der Stromschnittstelle AP2-1
Modul für zusätzliche Wägeplattformen
Konverter RS 232 – USB

Software (Additional Fee)

- E2R Wägung [WX-010-0099]
- Audit Trail Reader [WX-010-0186]
- Radwag Remote Desktop [WX-010-0107]
- Scale Editor 2.1 [WX-010-0173]

- RAD Key [WX-010-0005]
- Etiketten-Editor R02 [WX-010-0094]
- RLAB [WX-010-0080]
- RADWAG Development Studio [WX-010-0104]

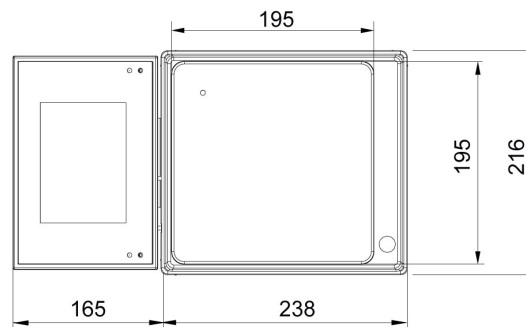
Abmessungen des Geräts B x T x H



F1 version



D2 version



C2 version

